

SinoMCU RF 2.4G 无线传输控制芯片

MC8016

用户手册

V1.3



目录

1	产品概要.....	3
1.1	产品特性.....	3
1.2	订购信息.....	3
2	端口定义.....	4
2.1	引脚排列.....	4
2.2	端口说明.....	4
3	典型应用.....	6
4	封装尺寸.....	7
4.1	SSOP20.....	7
4.2	SOP16.....	7
5	修订记录.....	8

1 产品概要

本产品为 MCU 芯片 MC32P7311 与 2.4GHz RF 无线传输模块 MC3100 合封的集成控制芯片，具有高集成度、高灵敏度、低功耗、抗干扰能力强等优点，适用于无线遥控、无线键鼠、无线通讯、工业控制等应用领域。

1.1 产品特性

- 主要特性
 - ◇ 片上集成发射机、接收机、频率综合器、GFSK 调制解调器等
 - ◇ 片上集成 8 位 RISC 结构 MCU
 - ◇ 工作电压：2.0V~3.6V

- 其他特性
 - ◇ MCU 芯片特性及应用方法请参考 MC32P7311 相关文档
 - ◇ RF 模块特性请参考 MC3100 相关文档

- 封装形式：SSOP20/SOP16

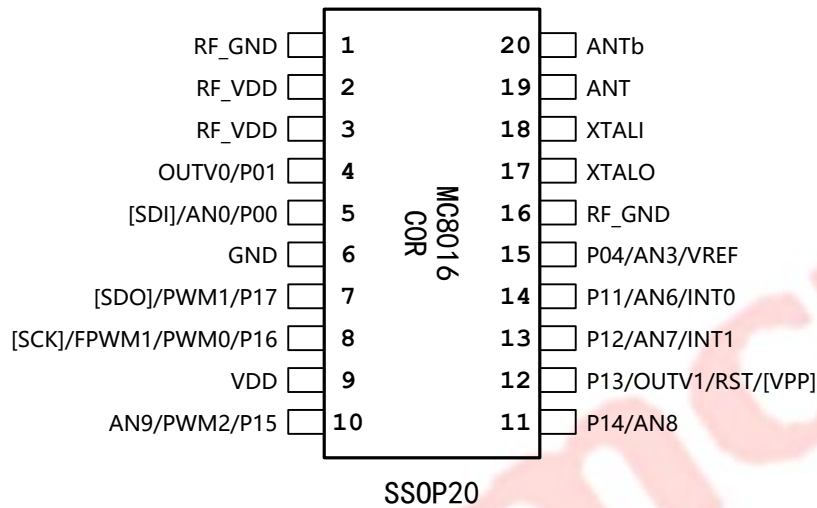
1.2 订购信息

产品名称	封装形式	备注
MC8016C0R	SSOP20	内连端口：P02,P03,P05,P10
MC8016C0K	SOP16	内连端口：P02,P03,P05,P10
MC8016C1K	SOP16	内连端口：P01,P02,P03,P05,P10

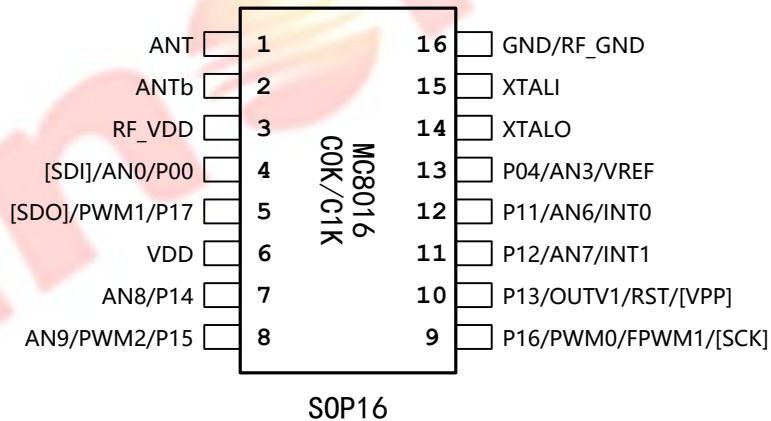
2 端口定义

2.1 引脚排列

MC8016C0R



MC8016C0K/C1K



2.2 端口说明

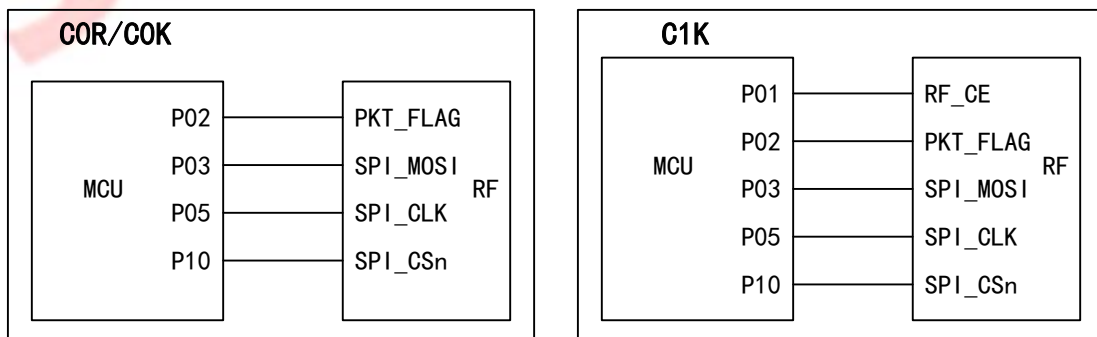
端口名称 (MCU)	类型	功能说明
VDD	P	电源
GND	P	地
P02~P05, P10~P12/P14~P17	D	GPIO (推挽输出), 内部上/下拉
P00, P01, P13	D	GPIO (开漏输出), 内部上/下拉

INT0~INT1	DI	外部中断输入
PWM0	DO	定时器 T0 的 PWM 输出
PWM1	DO	定时器 T1 的 PWM 输出
FPWM1	DO	定时器 T1 的互补 PWM 输出
PWM2	DO	定时器 T2 的 PWM 输出
AN0~AN9	AI	ADC 外部输入通道
OUTV0~OUTV1	AI	ADC 内部 1/4 分压输入通道
VREF	AI	ADC 外部参考电压输入
RST	DI	外部复位输入
SCK, SDI, SDO	D	编程时钟/数据输入/数据输出接口
VPP	P	编程高压输入

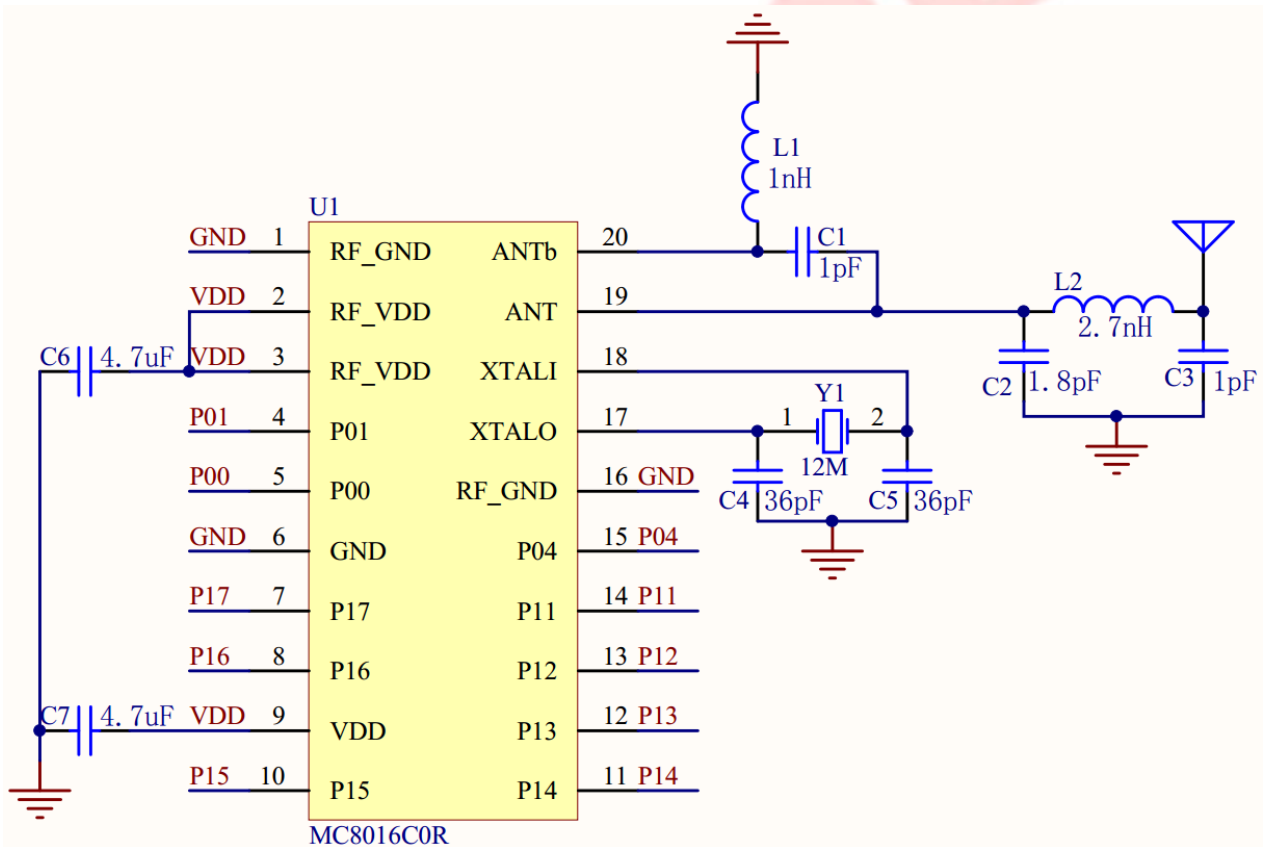
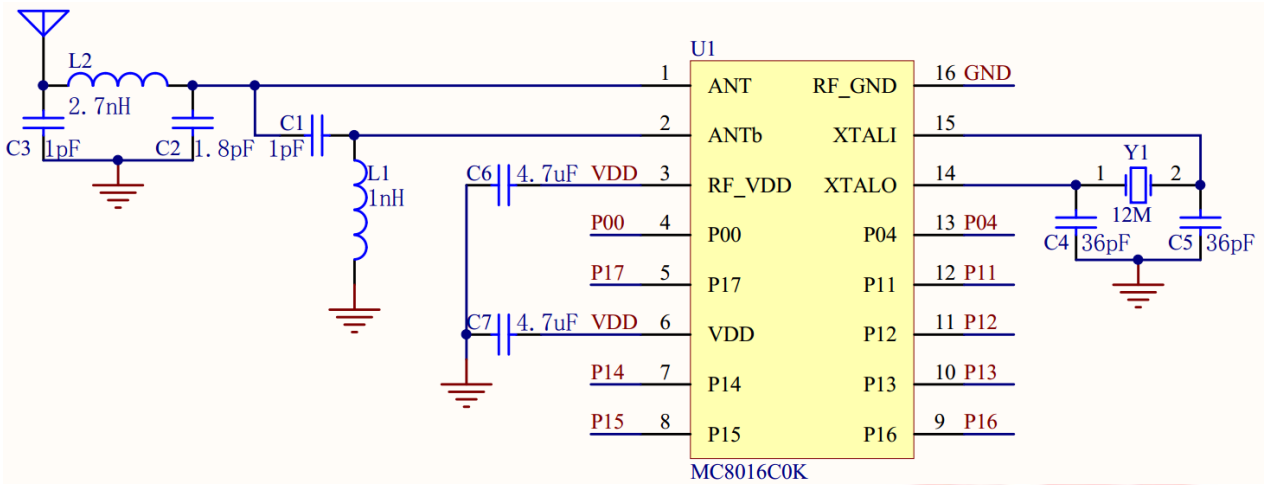
端口名称 (RF)	类型	功能说明
RF_VDD	P	RF 电源
RF_GND	P	RF 地
RF_CE	DI	RF 复位/使能控制
ANT, ANTb	R	RF 射频端口
XTALI, XTALO	A	RF 外部时钟振荡器输入/输出
SPI_MOSI	D	RF 的 SPI 主发从收数据接口
SPI_CLK	D	RF 的 SPI 时钟接口
SPI_CS _n	DI	RF 的 SPI 片选输入
PKT_FLAG	DO	RF 封包数据收发完成标志

注: P-电源端口; D-数字端口, DI-数字输入, DO-数字输出; A-模拟端口, AI-模拟输入, AO-模拟输出; R-射频端口。

合封产品内部连线示意

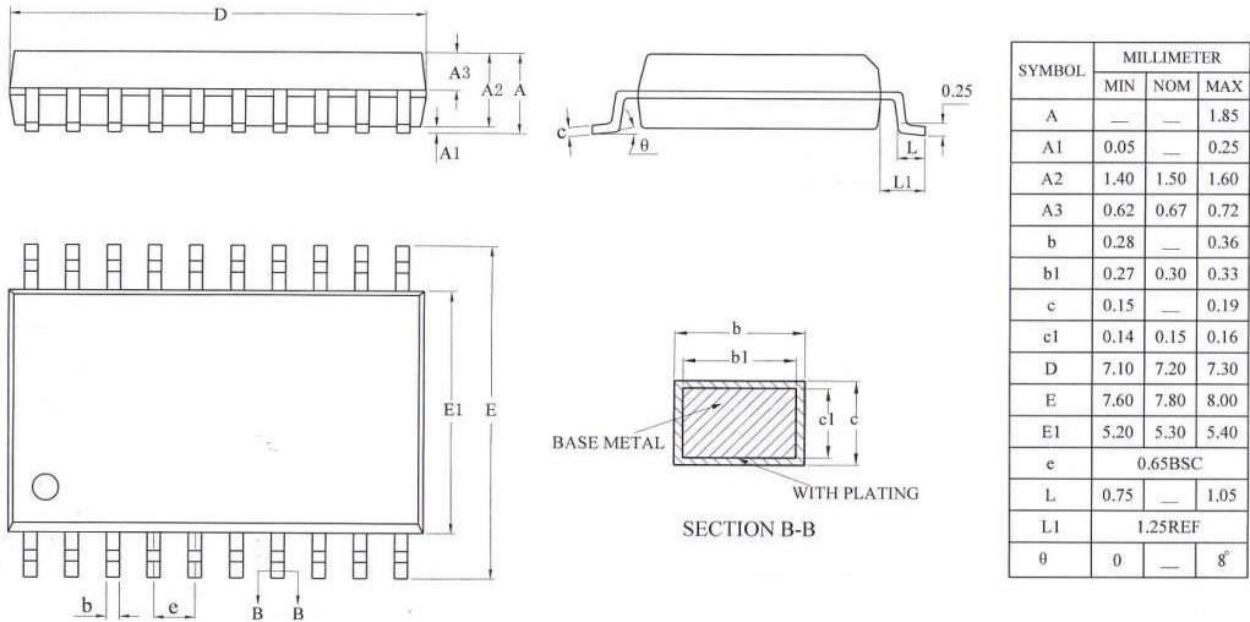


3 典型应用

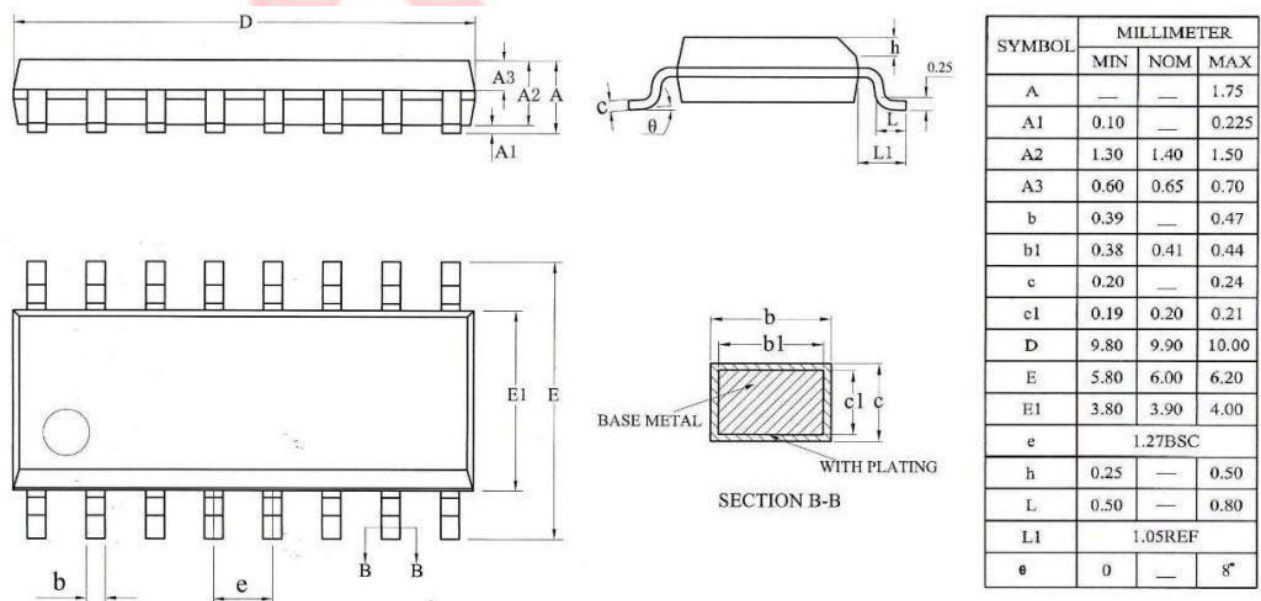


4 封装尺寸

4.1 SSOP20



4.2 SOP16



5 修订记录

版本	日期	修订内容
V1.0	2018-08-23	发布初版;
V1.1	2018-12-12	修改典型应用图中的晶振标识为“12M”;
V1.2	2019-04-14	修订笔误;
V1.3	2021-02-23	新增 SOP16 封装 C1K;