

SinoMCU 8 位集成控制芯片

MC30E6240

用户手册

V1.2



目录

1	产品概要.....	3
1.1	产品特性.....	3
1.2	订购信息.....	4
1.3	引脚排列.....	4
1.4	端口说明.....	5
2	合封 EEPROM.....	6
3	封装尺寸.....	7
3.1	SOP14.....	7
3.2	SOP8.....	7
3.3	DIP8.....	8
4	修订记录.....	9

1 产品概要

1.1 产品特性

- 8 位 CPU 内核
 - ◇ 精简指令集，5 级深度硬件堆栈
 - ◇ CPU 为单时钟，仅在系统主时钟下运行
 - ◇ 系统主时钟下 F_{CPU} 可配置为 2/4 分频
- 存储器
 - ◇ 1K×14 位 OTP 型程序存储器
 - ◇ 49 字节 SRAM/REG 型通用数据存储器，支持直接寻址、间接寻址等多种寻址方式
- 2 组共 12 个 I/O
 - ◇ P0 (P00~P03), P1 (P10~P17)
 - ◇ P13 为输入/开漏输出口，可复用为外部复位 RST 输入，编程时为高压 V_{PP} 输入
 - ◇ P15/P14 可复用为外部时钟振荡器输入/输出
 - ◇ 所有端口均内置上拉电阻，P10~P12 内置下拉电阻，均可单独使能
 - ◇ P10~P12/P14~P17 可选开漏或推挽输出
 - ◇ 所有端口均支持键盘中断唤醒功能，并可单独使能
- 系统时钟源
 - ◇ 内置高频 RC 振荡器 (16MHz/8MHz/4MHz/2MHz/1MHz/455KHz)，可用作系统主时钟源
 - ◇ 支持外接高频晶体振荡器 (455KHz/4MHz~16MHz)，可用作系统主时钟源
 - ◇ 内置低频 RC 振荡器 (32KHz)，可用作系统主时钟源、或系统低频时钟源
 - ◇ 支持外接低频晶体振荡器 (32768Hz)，可用作系统主时钟源、或系统低频时钟源
- 系统工作模式
 - ◇ 运行模式：CPU 在系统主时钟下运行
 - ◇ 休眠模式：CPU 停止运行，系统主时钟源停止工作
- 内部自振式看门狗计数器 (WDT)
 - ◇ 与定时器 T0 共用预分频器
 - ◇ 溢出时间可配置：4.5ms/18ms/72ms/288ms (无预分频)
 - ◇ 工作模式可配置：开启 WDT、关闭 WDT，也可软件控制开启或关闭
- 2 个定时器
 - ◇ 8 位定时器 T0，支持系统低频时钟，可实现外部计数功能，与 WDT 共用预分频器
 - ◇ 8 位定时器 T1，可实现外部计数、BUZ、4 路共周期独立占空比的 PWM (可组合成 2 对互反的带死区互补 PWM)
- 1 个模拟比较器 CMP
 - ◇ 输入共模 0 ~ (V_{DD}-1.4V)，输出有回滞 (±2%)
 - ◇ 正端输入可选择外部输入电压、或内部参考电压 V_{IR} (0.5V)
 - ◇ 负端输入可选择外部输入电压、或 V_{DD} 内部分压电压
 - ◇ 输出端电平可选择上升沿或下降沿触发中断
 - ◇ 可实现 V_{DD} 的低电压检测 (LVD) 功能
- 中断
 - ◇ 外部中断 (INT)，键盘中断 (P00~P03, P10~P17)

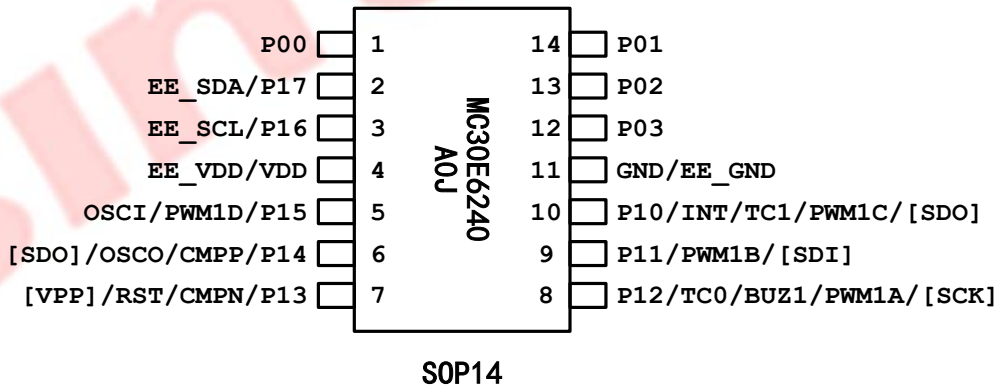
- ◇ 定时器中断 (T0~T1), CMP 中断
- 低电压复位 LVR: 1.8V/2.0V/2.3V/2.7V/3.0V
- 低电压检测 LVD
 - ◇ 1.8V/2.0V/2.1V/2.2V/2.4V/2.5V/2.6V/2.7V/2.8V/3.0V/3.2V/3.3V/3.6V/4.0V/4.2V
 - ◇ 可选择端口 CMPN 输入电压与内部参考电压 V_{IR} (0.5V) 比较
- 内部合封 EEPROM 器件 (24C02, 器件地址编码为 000H)
- 工作电压
 - ◇ $V_{LVR27} \sim 5.5V @ F_{cpu} = 0\sim 8MHz$
 - ◇ $V_{LVR20} \sim 5.5V @ F_{cpu} = 0\sim 4MHz$
 - ◇ $V_{LVR18} \sim 5.5V @ F_{cpu} = 0\sim 1MHz$
- 封装形式: SOP14/SOP8/DIP8

1.2 订购信息

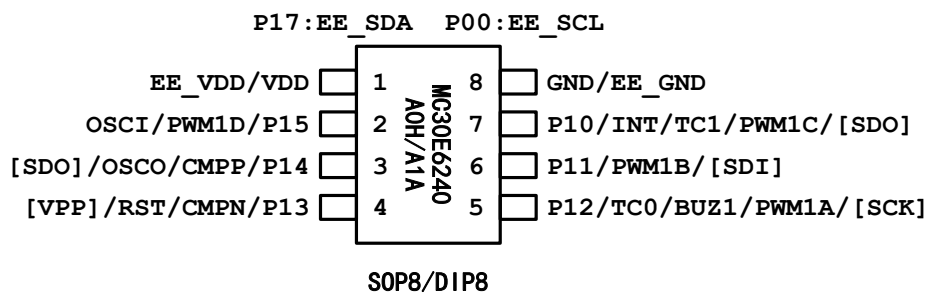
产品名称	封装形式	备注
MC30E6240A0J	SOP14	合封端口: P17, P16
MC30E6240A0H	SOP8	合封端口: P17, P00
MC30E6240A1A	DIP8	合封端口: P17, P00
MC30E6240A0A	DIP8	合封端口: P16, P17, P00

1.3 引脚排列

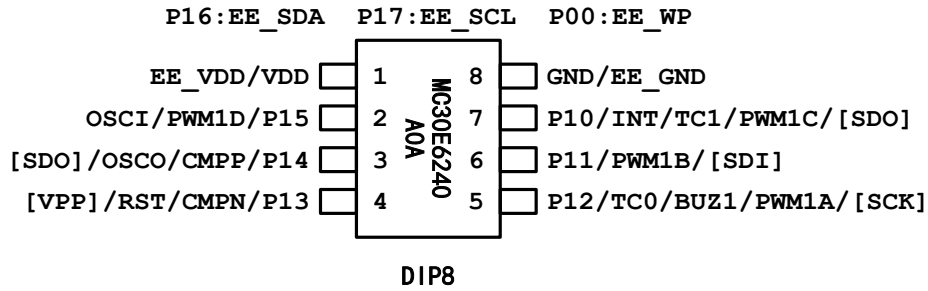
MC30E6240A0J



MC30E6240A0H/A1A



MC30E6240A0A



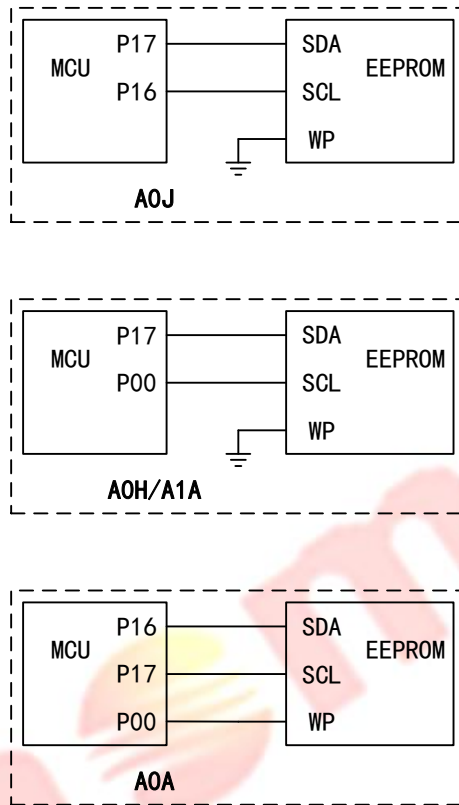
1.4 端口说明

端口名称 (MCU)	类型	功能说明
VDD	P	电源
GND	P	地
P00~P03	D	GPIO (推挽输出), 内部上拉
P10~P12	D	GPIO (可选推挽/开漏输出), 内部上/下拉
P14~P17	D	GPIO (可选推挽/开漏输出), 内部上拉
P13	D	GPIO (开漏输出), 内部上拉
INT	DI	外部中断输入
TC0~TC1	DI	定时器 T0~T1 的外部计数输入
PWM1A~PWM1D	DO	定时器 T1 的 4 路 PWM 输出
BUZ1	DO	定时器 T1 的 BUZ 输出
CMPP, CMPN	AI	CMP 正/负端外部输入
OSCI, OSCO	A	外部时钟振荡器输入/输出
RST	DI	外部复位输入
SCK, SDI, SDO	D	编程时钟/数据输入/数据输出接口
VPP	P	编程高压输入
端口名称 (EEPROM)	类型	功能说明
EE_VDD	P	EEPROM 电源
EE_GND	P	EEPROM 地
EE_SCL	DI	EEPROM 时钟接口
EE_SDA	D	EEPROM 数据接口
EE_WP	DI	EEPROM 写保护端口

注: P-电源; D-数字输入输出, DI-数字输入, DO-数字输出; A-模拟输入输出, AI-模拟输入, AO-模拟输出。

2 合封 EEPROM

本产品为 MCU 与串行 EEPROM 器件合封的集成控制芯片，内部连接方式如下图所示：

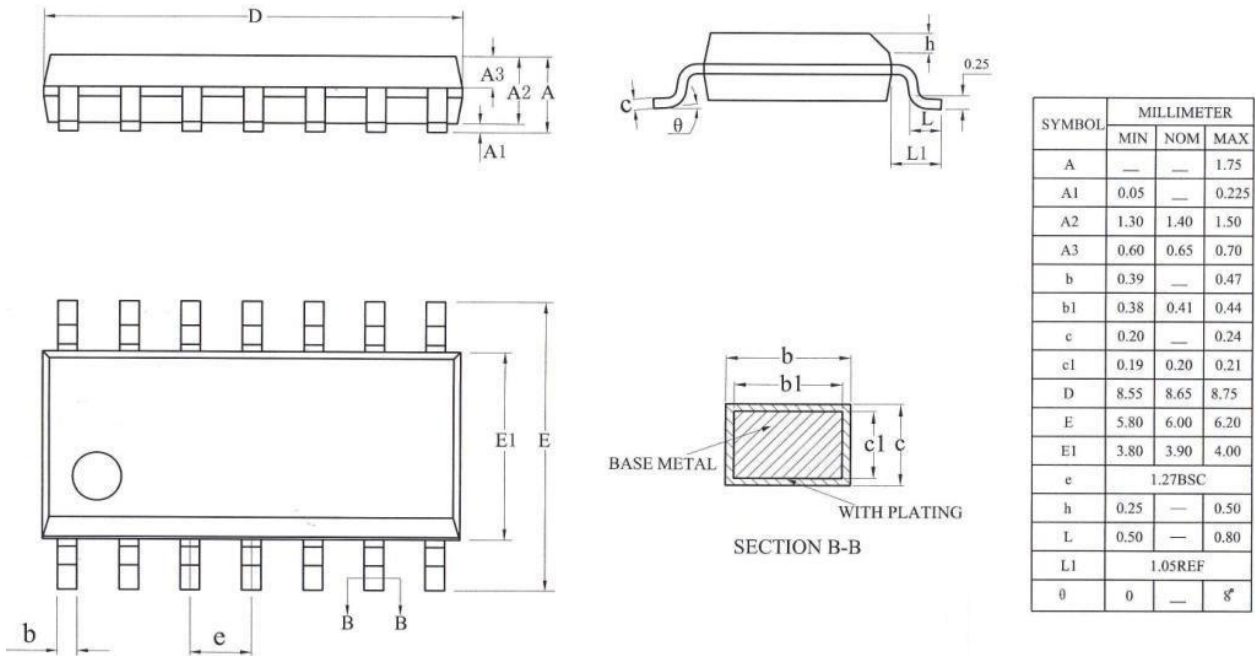


EEPROM 为通用的串行 EEPROM 器件 P24C02A，用户可通过网络自行搜索其应用方法。

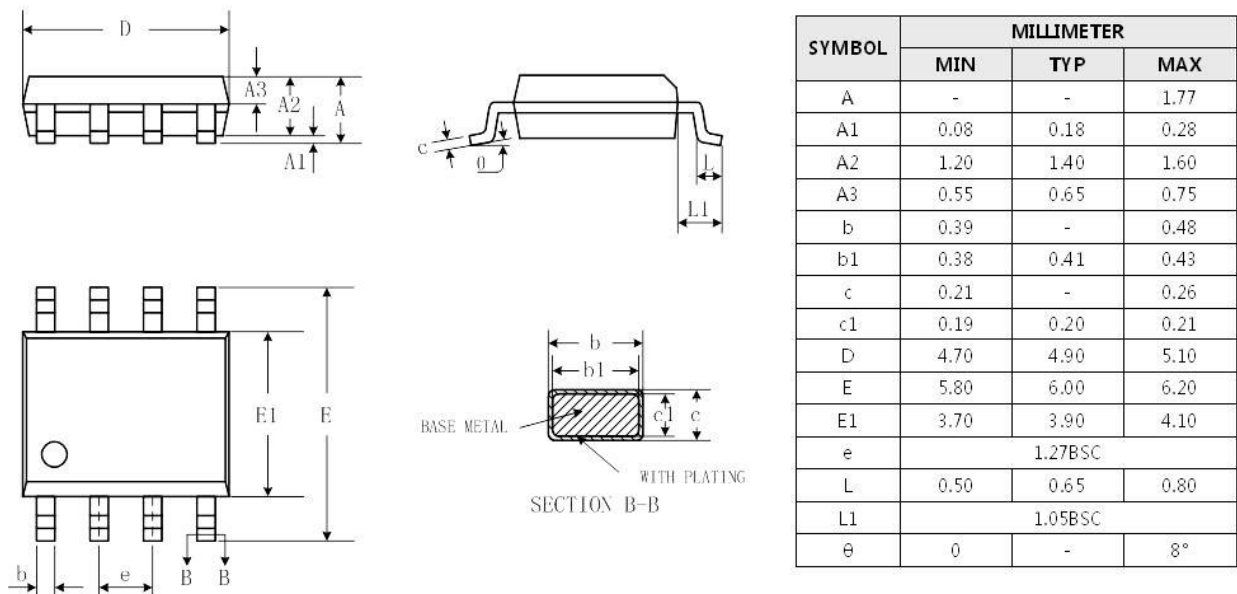
MCU 为 MC30P6240，产品特性与应用方法详见《MC30P6240 用户手册》。

3 封装尺寸

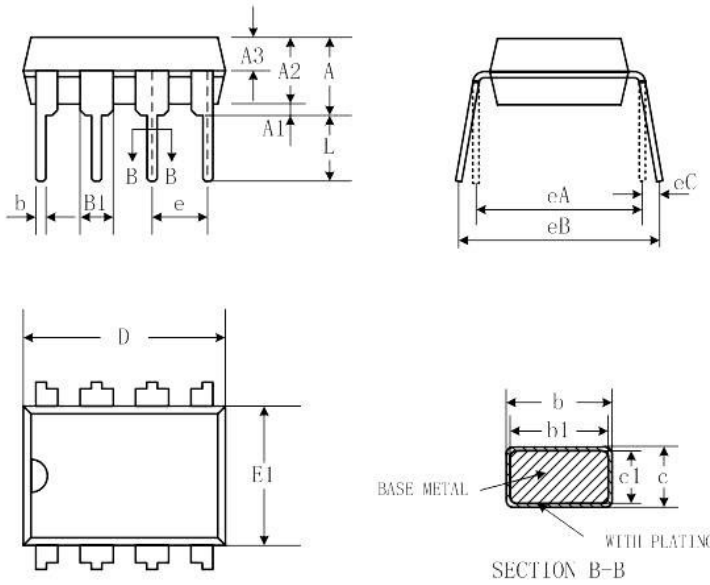
3.1 SOP14



3.2 SOP8



3.3 DIP8



SYMBOL	MILLIMETER		
	MIN	TYP	MAX
A	3.60	3.80	4.00
A1	0.51	-	-
A2	3.10	3.30	3.50
A3	1.50	1.60	1.70
b	0.44	-	0.53
b1	0.43	0.46	0.48
B1	1.52BSC		
c	0.25	-	0.31
c1	0.24	0.25	0.26
D	9.05	9.25	9.45
E1	6.15	6.35	6.55
e	2.54BSC		
eA	7.62BSC		
eB	7.62	-	9.50
eC	0	-	0.94
L	3.00	-	-

4 修订记录

版本	修订日期	修订内容
V1.0	2019-03-11	初版发布；
V1.1	2019-10-14	更新产品名称及其对应的 EE 连线说明；
V1.2	2020-08-14	更新引脚排列图、端口说明和内部连接图；增加封装尺寸说明；