

晟矽微电

触摸检水板推广方案

营销中心-技术服务部 2022-08-26

目录

CONTENTS

01 检水板适用芯片介绍

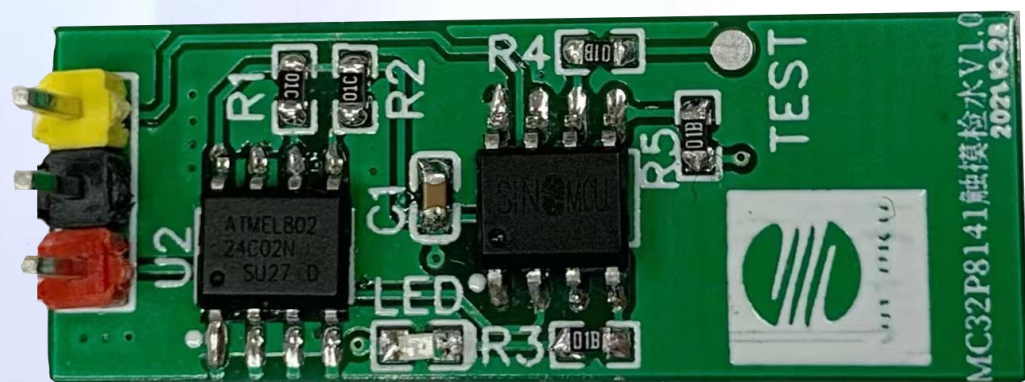
02 检水板方案介绍

03 检水板方案特点描述

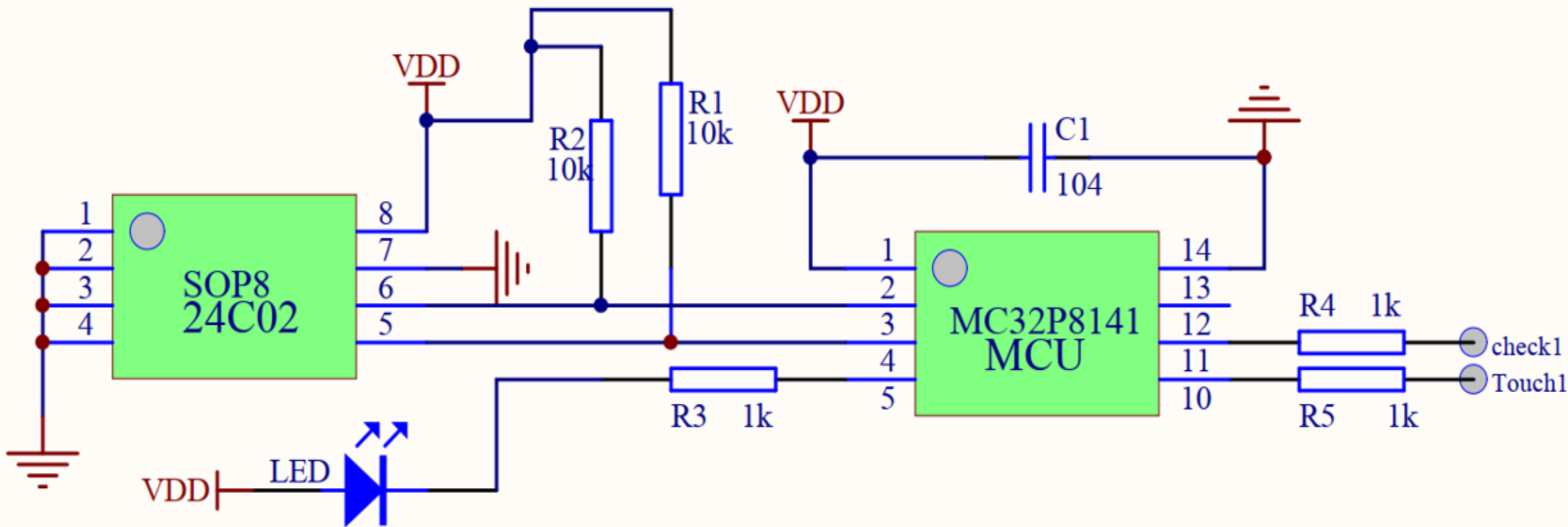
04 方案开发支持

检水板芯片介绍

产品型号	内核	主频	ROM	RAM	EEprom	ADC	PWM	死区互补
MC32P8141	RISC	32M	2K*16bit	128	-	12+4	3*8bit	1组



检水板方案



检水板方案特点描述



概述

MC32P8141触摸检水板是单通道水位检测，工作温度： $-40^{\circ}\text{C}\sim 85^{\circ}\text{C}$ ，可检测多种液体，例如水，茶，咖啡，果汁，豆浆，洗手液，洗衣液等；触点可用弹簧，导电海绵，铜箔等方式，应用较灵活，是液体检测方案的首选。十分适合应用于饮水机，咖啡机，水壶，豆浆机，加湿器，恒温鱼缸等产品。

原理

触点在不同温度和有水无水的情况，触点的感应电容会发生变化，从而转换为我们芯片触摸读数的变化，通过触摸读数变化的差值判断是否有水。



检水板方案特点描述

使用方法

- 1、按照PCB板的3个引脚插针顺序 (TX/GND/VDD), 其中VDD/GND接电源, TX脚 (LED输出脚) 为信号输出;
- 2、电压供电范围: 3V-5.5V, 可使用锂电池;
- 3、触点直接贴在介质旁 (厚度3mm), 液体隔空碰到触点时指示LED会亮起。
- 4、学习模式 (重新学习板子的应用环境): 在板子处于无水环境下, 将两个学习引脚短接后上电, 将进入环境重新学习模式, 当LED亮时代表当前环境已学习, 环境参数记录在24C02里, 断开学习引脚, 板子恢复为正常模式。之后可实现上电后立即检测有无水功能。



方案开发支持

全方案程序库文件
及程序开发说明书

全方案电路原理图
及DEMO调试板

程序调试工具
及使用说明

常见技术问题说明书
及相关技术支持

程序

原理图

调试

技术支持



THANKS