

# MC9057 用户手册

*Lighting* 数据线专用芯片

2018/1/25



**SINOmcu**  
晟矽微电子

上海晟矽微电子股份有限公司

Shanghai SinoMCU Microelectronics Co., Ltd.

---

本公司保留对产品可靠性、功能和设计方面的改进作进一步说明的权利  
用户手册的更改，恕不另行通知

目录

1	产品简介 .....	3
1.1	产品特性 .....	3
1.2	引脚排列 .....	4
1.3	引脚说明 .....	4
2	电气参数 .....	5
2.1	极限参数 .....	5
2.2	直流特性参数 .....	5
3	典型应用图 .....	6
4	封装外形尺寸 .....	7
5	版本修订记录 .....	8



## 1 产品简介

MC9057 是一款苹果 Lightning 数据线专用控制芯片，适用于具有 Lightning 接口的所有苹果设备，能进行数据同步以及充电控制，同时支持 IOS7、IOS8、IOS 9、IOS 10 系统版本。

### 1.1 产品特性

- ◇ 内置高精度 RC 振荡器，保证数据传输的精度及稳定性
- ◇ 2 个 IO 口
  - ✓ 1 个 IO 为数据通信口，双向口，传递串行通信协议
  - ✓ 1 个 IO 可外接 PMOSFET 的 GATE 端，充电时该 IO 口输出为低
- ◇ 通讯方式
  - ✓ 支持单线串行通信，包含数据的接受和发送指令。
- ◇ 通讯协议
  - ✓ 支持 E75 协议；
- ◇ 支持 IOS 版本
  - ✓ IOS 7, IOS 8, IOS 9 , IOS 10
- ◇ 防倒灌
  - ✓ 具备防止设备电流倒灌功能
- ◇ 防短路
  - ✓ 具备防止设备短路功能
- ◇ 耐高压
  - ✓ USB 接口允许出现高压
- ◇ 防反接
  - ✓ 防止 USB 电源地误反接
- ◇ 应用简单
  - ✓ 只需几个外围元件，即可组成完整应用电路；
- ◇ 封装形式：
  - ✓ SOT23-6

## 1.2 引脚排列

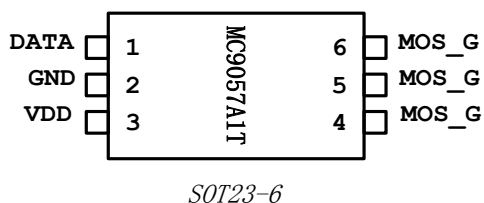


图 1-1 SOT23-6 封装脚位

## 1.3 引脚说明

表 1-1 引脚功能

PIN(A1)	引脚名	I/O	描述
1	DATA	I/O	数据通信端
2	GND	P	电源负端
3	VDD	P	IC电源端，接104电容
4,5,6	MOS_G	O	PMOS GATE端控制输出
	NC	N	空脚

## 2 电气参数

### 2.1 极限参数

参数	符号	值	单位
工作电压	Vdd	-0.3~6.0	V
输入电压	VIN	Vss-0.3 ~ Vdd+0.3	V
工作温度	TA	-40 ~ 85	°C
储存温度	Tstg	-65 ~ 150	°C

### 2.2 直流特性参数

T=25°C

特性	符号	引脚	条件	最小	典型	最大	单位
工作电压	VDD			1.8		5.5	V
输入漏电	V <sub>leak</sub>	所有输入引脚	VIN=VDD,0	-1		+1	uA
输入高电平	V <sub>ih</sub>	DATA	VDD=3V		1.1		V
输入低电平	V <sub>il</sub>	DATA	VDD=3V		0.5		V
输出低电平 驱动电流	I <sub>ol</sub>	DATA	Vol=0.6V		26		mA
输出低电平 驱动电流	I <sub>ol1</sub>	MOS_G	Vol=0.6V		26		mA
动态功耗	I <sub>ddc</sub>	VDD	VDD=3V		300		uA

### 3 典型应用图

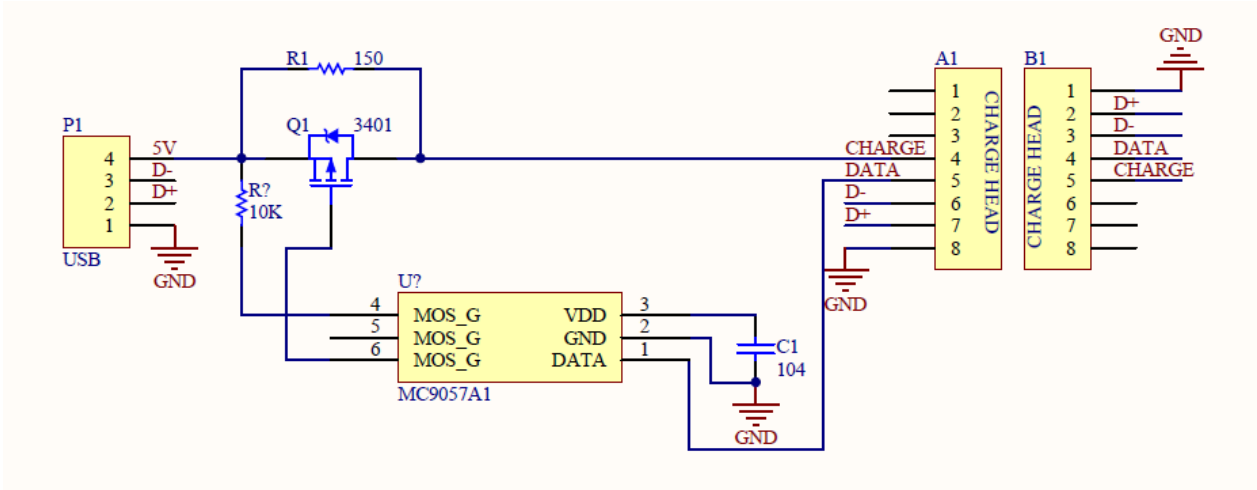
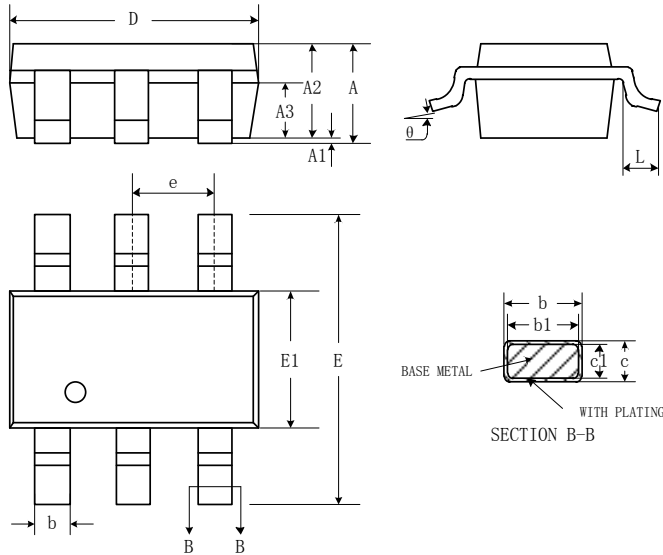


图 2-1 MC9057A1T 典型应用原理图

## 4 封装外形尺寸

### SOT23-6



SYMBOL	MILLIMETER		
	MIN	NOM	MAX
A	-	-	1.35
A1	0.04	-	0.15
A2	1.00	1.10	1.20
A3	0.55	0.65	0.75
b	0.30	-	0.50
b1	0.30	0.40	0.45
c	0.08	-	0.22
c1	0.08	0.13	0.20
D	2.72	2.92	3.12
E	2.60	2.80	3.00
E1	1.40	1.60	1.80
e	0.95BSC		
L	0.30	-	0.60
$\theta$	0	-	8°

## 5 版本修订记录

版本号	修订日期	修订内容
V1.0	2016-11-14	首次编写
V1.1	2016-11-15	1、修改封装 2、优化部分内容
V1.2	2016-11-16	1、修改引脚说明 2、删除上下拉参数
V1.3	2017-8-21	1、修改输出低电平驱动电流
V1.4	2018-1-25	1、删除 MC9057 A0T 封装