

SinoMCU RF 2.4G 无线收发芯片

MC8031

用户手册

V1.0



本产品由广东晟矽微电子有限公司研制与销售，公司保留对产品可在可靠性、功能和设计方面的改进作进一步说明的权利。本文档的更改，恕不另行通知。

目录

1	产品概要.....	3
1.1	产品特性.....	3
2	端口定义.....	3
2.1	引脚排列.....	3
2.2	端口说明.....	4
3	封装尺寸.....	5
3.1	SOP16.....	5
4	修订记录.....	6

1 产品概要

本产品为 MCU 与 2.4GHz RF 无线传输模块合封的 SOC 芯片，具有高集成度、高灵敏度、低功耗、抗干扰能力强等优点，适用于无线遥控、无线键鼠、无线通讯、工业控制等领域。

1.1 产品特性

■ 主要特性

- ◇ 片上集成发射机，接收机，频率综合器，GFSK 调制解调器
- ◇ 片上集成 8 位 RISC 结构 MCU
- ◇ 工作电压：2.0V~3.6V
- ◇ 封装形式：SOP16

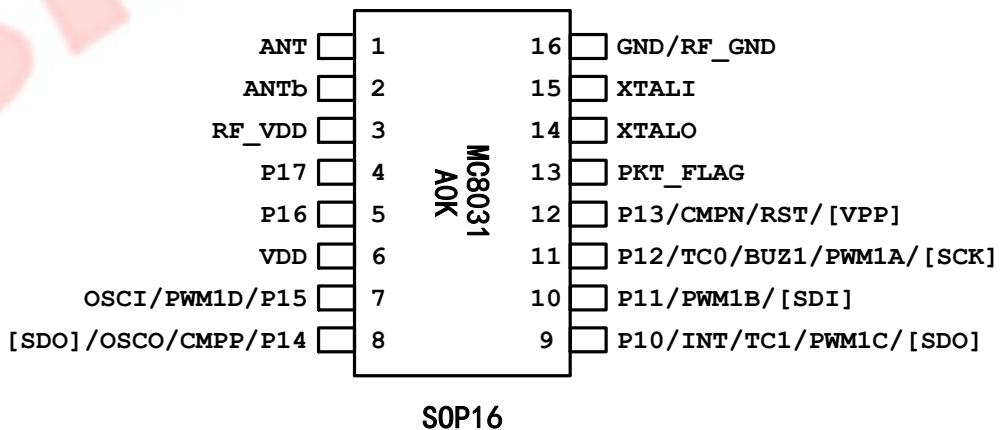
■ 其他特性

- ◇ MCU 特性请参考 MC30P6240
- ◇ RF 模块特性请参考 MC3100

2 端口定义

2.1 引脚排列

MC8031A0K

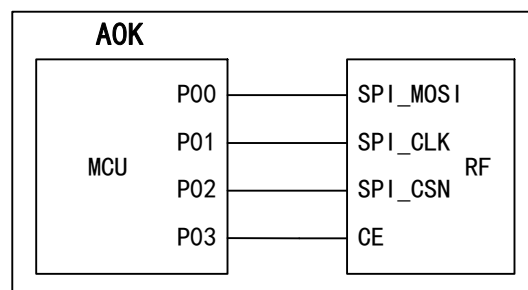


2.2 端口说明

端口名称 (MCU)	类型	功能说明
VDD	P	电源
GND	P	地
P00~P03	D	GPIO (推挽输出), 内部上拉
P10~P12	D	GPIO (可选推挽/开漏输出), 内部上/下拉
P14~P17	D	GPIO (可选推挽/开漏输出), 内部上拉
P13	D	GPIO (开漏输出), 内部上拉
INT	DI	外部中断输入
TC0~TC1	DI	定时器 T0~T1 的外部计数输入
PWM1A~PWM1D	DO	定时器 T1 的 4 路 PWM 输出
BUZ1	DO	定时器 T1 的 BUZ 输出
CMPP, CMPN	AI	CMP 正/负端外部输入
OSCI, OSCO	A	外部时钟振荡器输入/输出
RST	DI	外部复位输入
SCK, SDI, SDO	D	编程时钟/数据输入/数据输出接口
VPP	P	编程高压输入
端口名称 (RF)	类型	功能说明
RF_VDD	P	RF 电源
RF_GND	P	RF 地
PKT_FLAG	D	RF 端口
ANT, ANTb	D/A	RF 射频输入/输出
XTALI, XTALO	A	RF 外部振荡器输入/输出

注: P-电源; D-数字输入输出, DI-数字输入, DO-数字输出; A-模拟输入输出, AI-模拟输入, AO-模拟输出。

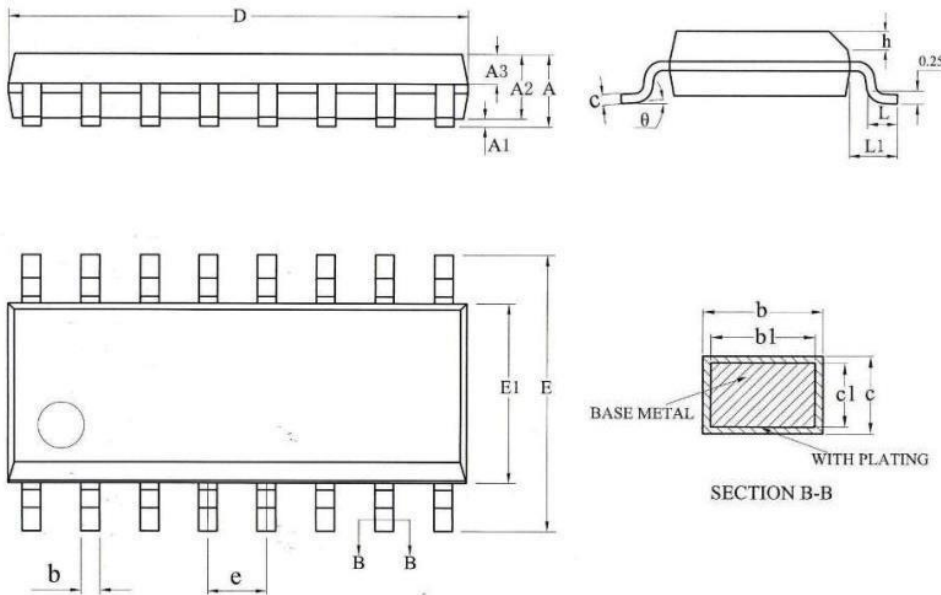
合封产品引脚示意



注: 通讯协议为 3 线 SPI 协议; 内部 2.4G RF 通信接口所对应的 MCU 端口必须设置正确。

3 封装尺寸

3.1 SOP16



SYMBOL	MILLIMETER		
	MIN	NOM	MAX
A	—	—	1.75
A1	0.10	—	0.225
A2	1.30	1.40	1.50
A3	0.60	0.65	0.70
b	0.39	—	0.47
b1	0.38	0.41	0.44
c	0.20	—	0.24
c1	0.19	0.20	0.21
D	9.80	9.90	10.00
E	5.80	6.00	6.20
E1	3.80	3.90	4.00
e	1.27BSC		
h	0.25	—	0.50
L	0.50	—	0.80
L1	1.05REF		
θ	0	—	8°

4 修订记录

版本	修订日期	修订内容
V1.0	2019-09-27	初版发布;