

*SinoMCU SOC 2.4G 无线收发芯片*

# MC8020

## 用户手册

V1.0



上海晟矽微电子股份有限公司

Shanghai SinoMCU Microelectronics Co., Ltd.

## 目录

1	产品简介 .....	3
2	产品特性 .....	3
3	端口定义 .....	3
3.1	引脚排列 .....	3
3.2	端口说明 .....	4
4	应用说明 .....	4
4.1	仿真调试 .....	4
4.2	在线烧录 .....	4
5	典型应用 .....	5
6	封装尺寸 .....	6
6.1	SSOP20 .....	6
7	修订记录 .....	7

## 1 产品简介

MC8020 是一款内置 2.4GHz 无线收发模块的 SOC 芯片，具有低成本高集成度、高灵敏度、低功耗、抗干扰能力强等优点，适用于无线遥控、无线键鼠、无线通讯、工业控制等领域。

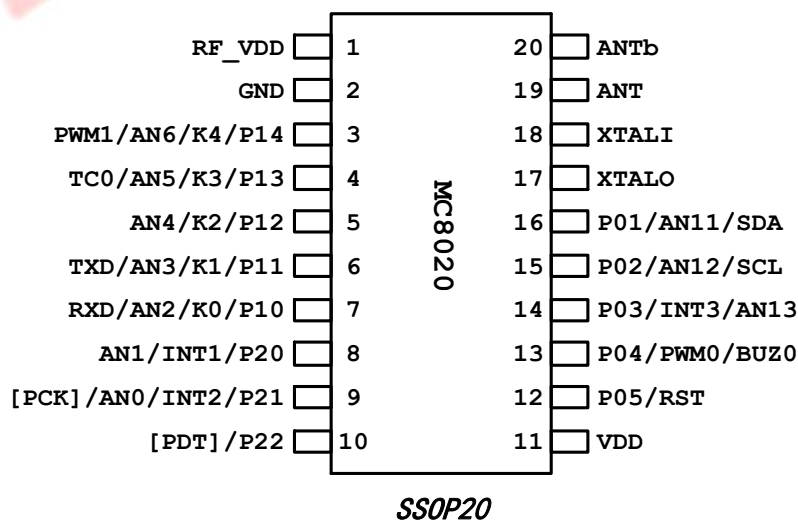
## 2 产品特性

- 主要特性
  - ◇ 片上集成发射机，接收机，频率综合器，GFSK 调制解调器
  - ◇ 片上集成 8 位 RSIC 结构 MCU
  - ◇ 工作电压：2.0V~3.6V
  - ◇ 封装形式：SSOP20
  
- 其他特性，请参考 MC3100 和 MC32F7343

## 3 端口定义

### 3.1 引脚排列

#### MC8020A0R



### 3.2 端口说明

端口名称	类型	功能说明
VDD	P	MCU 电源
GND	P	MCU 地
P01~P05 P10~P14 P20~P22	D	MCU GPIO
RF_VDD	P	RF 电源
RF_GND	P	RF 地
ANT, ANTb	D/A	RF 射频输入/输出
XTALI, XTALO	A	RF 外部振荡器输入/输出

注: P-电源; D-数字输入输出, DI-数字输入, DO-数字输出; A-模拟输入输出, AI-模拟输入, AO-模拟输出。

### 内部 2.4G 通信接口

MC8020A0R	
RF 端口	MCU 端口
CSn	P15
CLK	P16
MOSI	P17
PKT	P00

注: 内部 2.4G 通信接口所对应的 I/O 必须设置正确, 通讯协议为 3 线 SPI 协议。

## 4 应用说明

### 4.1 仿真调试

仿真调试时, 启动调试之前, 断开“RF\_VDD”和“MCU\_VDD”, 启动调试之后, 连接“RF\_VDD”和“MCU\_VDD”。

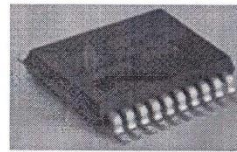
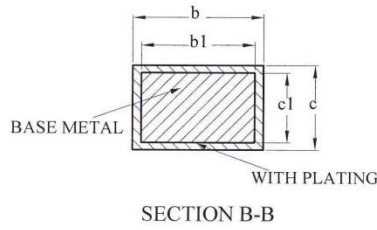
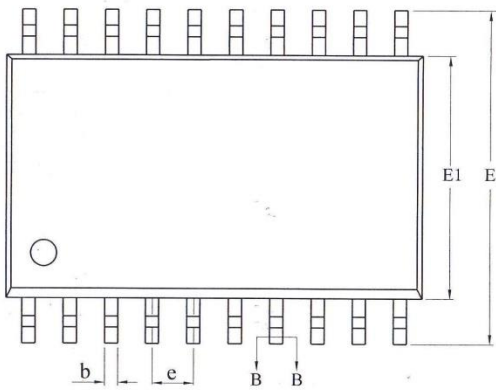
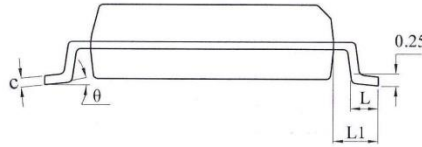
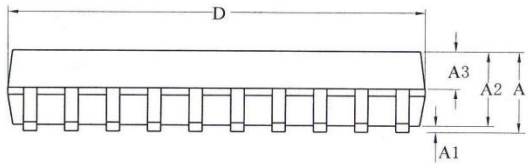
### 4.2 在线烧录

在线烧录时, 断开“RF\_VDD”和“MCU\_VDD”, 烧录之后, 连接“RF\_VDD”和“MCU\_VDD”。



## 6 封装尺寸

### 6.1 SSOP20



SYMBOL	MILLIMETER		
	MIN	NOM	MAX
A	—	—	1.85
A1	0.05	—	0.25
A2	1.40	1.50	1.60
A3	0.62	0.67	0.72
b	0.28	—	0.36
b1	0.27	0.30	0.33
c	0.15	—	0.19
c1	0.14	0.15	0.16
D	7.10	7.20	7.30
E	7.60	7.80	8.00
E1	5.20	5.30	5.40
e	0.65BSC		
L	0.75	—	1.05
L1	1.25REF		
$\theta$	0	—	8°

## 7 修订记录

版本	修订日期	修订内容
V1.0	2018-08-23	初版发布