

MC3100 用户手册

2.4G低功耗射频收发芯片

V2.1

2018/12/12



上海晟矽微电子股份有限公司
Shanghai SinoMCU Microelectronics Co., Ltd.

目录

1 芯片简介	4
2 芯片主要特点	4
3 模块方框图	5
4 电气特性	5
5 管脚描述	7
6 典型应用	9
7 SPI 接口	10
7.1 SPI 默认格式	10
7.2 SPI 时序要求	11
7.3 SPI 建议格式	11
8 I2C接口	11
8.1 I2C特性	11
8.2 I2C 默认格式	11
9 寄存器信息	12
寄存器14	12
寄存器15	12
寄存器18	12
寄存器22	12
寄存器30	12
寄存器37	13
寄存器64	13
寄存器65	13
寄存器70	14
寄存器80	14
寄存器81	14
寄存器84	14
寄存器86	14
寄存器87	15
寄存器94	15
寄存器96	15
寄存器97	15
寄存器100	15
寄存器104	16
寄存器105	16
寄存器106	16
寄存器107	16
寄存器108	16
寄存器109	17
寄存器110	17
寄存器111	17
10 寄存器初始化推荐值	18
10.1 250K数据率TX/RX.....	18
11 工作模式	19

11.1 状态机框图.....	19
11.2 发射时序.....	19
11.3 接收时序.....	20
11.4 IDLE模式.....	20
11.5 进入SLEEP及唤醒.....	20
12 数据包格式.....	20
13 发射功率的调整.....	21
14 封装形式.....	22
15 修订记录.....	23



1 芯片简介

MC3100是一款低成本，高集成度的2.4GHZ的无线收发芯片，片上集成发射机、接收机、频率综合器和GFSK调制解调器。MC3100具有高灵敏度、低功耗以及抗干扰能力强的优点，可适用于无线遥控、无线键鼠、无线通讯以及工业控制等领域。

MC3100片上的发射接收FIFO寄存器可以和MCU进行通信，存储数据，然后以1Mbps或250Kbps数据率在空中传输。它内置了CRC、FEC、AUTO-ACK和重传机制，可以大大简化系统设计并优化性能。同时外围电路简单，只需搭配MCU以及少数外围被动元件。为了提高电池使用寿命，芯片在各个环节都降低功耗，芯片最低工作电压可以到1.9V，最低睡眠模式电流小于1 μ A。数字基带支持SPI和I2C接口，PKT_FLAG数字接口可作为MCU的中断输入。

2 芯片主要特点

- 低功耗的2.4GHz ISM频段、GFSK射频收发器
- 1Mbps/250Kbps的数据速率
- DSSS调制解调器
- 内嵌8bit成帧器的64字节缓存区，可减轻MCU工作量
- 简单的微处理器接口SPI, I2C
- 强大的C/I提供良好的WIFI共存性能
- 可编程数据白化和自动应答功能
- 支持FEC，增加通信可靠性
- 支持8/16位CRC
- 支持AGC
- 高效的功耗管理模块（最低1 μ A待机电流）
- 外接晶振容许50PPM的变化
- 符合FCC/ETSI等国际标准
- 110°C工作温度，适用于LED灯（要求晶振的ppm在 \pm 50ppm以内）
- 近距离模式，适用于有特定安全需求的环境
- 可外接PA，增加通讯距离
- 支持SOP16, SOP8的封装

3 模块方框图

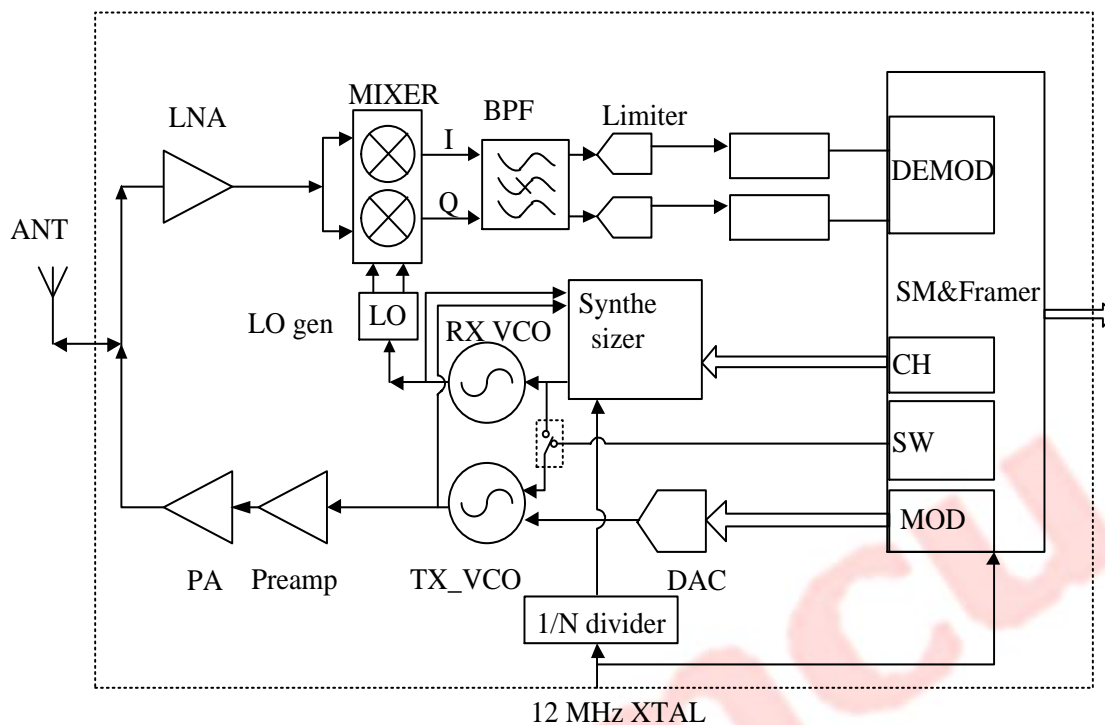


图1 MC3100模块方框图

4 电气特性

电气特性（以下电气特性都是在工作温度25℃，工作电压3.0V条件下得到的）

参数	描述	规格			单位	说明
		最小	典型	最大		
T _{OP}	S工作温度	-40		110	°C	
V _{DD}	工作电压	1.9		3.6	V	
F _{xtal}	晶体频率		12		MHz	容许50PPM的变化
I _{DD_TX}	TX工作电流		19		mA	P _{OUT} = 0 dBm
I _{DD_RX}	RX 工作电流		18		mA	
I _{DD_IDLE}	IDLE工作电流		1		mA	
I _{DD_SLP}	Sleep 工作电流		2		μA	
F _{CLK}	输出时钟		12		MHz	
T _{r_spi}	SPI时钟沿上升下降的时间			25	ns	读写不出错的最低要求
F _{SPI}	SPI时钟速度	0		12	MHz	
F _{OP}	工作频率	2402		2482	MHz	

参数	描述	规格			单位	说明
		最小	典型	最大		
VSWR	天线端口差异 ($Z_0=50\Omega$)		<2:1		VSWR	
RXS	接收灵敏度	-95 @250 Kbps	-90 @1Mb ps		dBm	BER <= 0.1%
RXM	最大输入功率	-20			dBm	BER <= 0.1%
IIP ₃	三阶输入截止点	-15	-12		dBm	BER <= 0.1%
R _{data}	数据率	250K		1M	Bit/s	
CI _{co-channel}	同频干扰		9		dB	
CI _{1MHz}	1MHZ同频信号干扰		-1		dB	-60 dBm信号.
CI _{2MHz}	2MHZ同频信号干扰		-27		dB	-60 dBm信号
CI _{3MHz}	3MHZ同频信号干扰		-35		dB	-60 dBm信号
CI _{Image}	Carrier/Interference at image frequency		-20		dB	-67 dBm信号
CI _{3MHzUp}	Carrier/Interference at > 3MHz offset		-33		dB	-60 dBm信号
OBB ₁	带外干扰		-10		dBm	30 MHz to 2000 MHz
OBB ₂		-27			dBm	2000 MHz to 2400 MHz
OBB ₃		-10			dBm	3000 MHz to 12.75 GHz
P _{out_max}	最大发射功率		8.33		dBm	
DF1 _{avg}	最大频偏 00001111 pattern		250		kHz	调制特性TX眼图
DF2 _{max}	最大频偏 01010101 pattern		220		kHz	调制特性TX眼图
DF2 _{max} / DF1 _{avg}	TX EYE opening	80			%	1010序列相对于00001111序列
IBS ₁	带内辐射(+/-550kHz)			-20	dBm	随机数
IBS ₂	带内辐射2MHz偏移			-40	dBm	随机数
IBS ₃	带内辐射3MHz 偏移			-60	dBm	随机数
OBS ₁	带外辐射			-60	dBm	30 MHz ~ 1 GHz
OBS ₂				-45	dBm	1 GHz ~ 12.75 GHz
OBS ₃				-60	dBm	1.8 GHz ~ 1.9 GHz
OBS ₄				-65	dBm	5.15Hz ~ 5.3 GHz

5 管脚描述

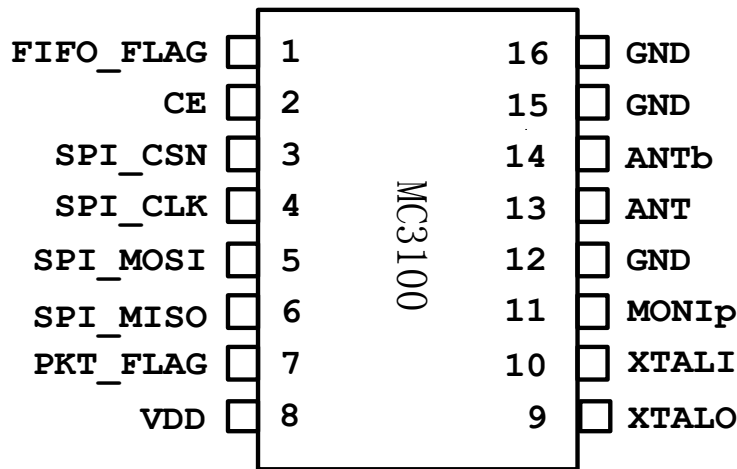


图2 MC3100 SOP16封装示意图

管脚编号	管脚名	管脚类型	描述
1	FIFO_FLAG	数字输出	FIFO空或满标志位
2	CE	数字输入	芯片使能、复位信号，1-芯片使能，0-芯片复位
3	SPI_CSN	数字输入	SPI接口片选信号
4	SPI_CLK	数字输入	SPI时钟，I2C 时钟（*默认SPI接口）
5	SPI_MOSI	数字输入	SPI从机数据输入，I2C A5
6	SPI_MISO	数字输出	SPI从机数据输出，I2C数据口（*默认SPI接口）
7	PKT_FLAG	数字输出	发送、接收包完成标志位
8	VDD	电源	输入电压
9	XTALO	模拟输出	晶体振荡器输出脚
10	XTALI	模拟输入	晶体振荡器输入脚
11	MONIP	模拟输出	测试专用脚
12	GND	地	地
13	ANT	射频端口	天线接口
14	ANTB	射频端口	天线接口
15	GND	地	地
16	GND	地	地

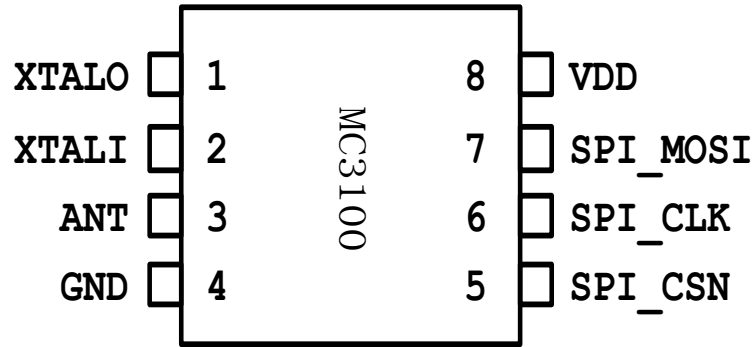


图3 MC3100 SOP8封装示意图

管脚编号	管脚名	管脚类型	描述
1	XTALO	模拟输出	晶体振荡器输出脚
2	XTALI	模拟输入	晶体振荡器输入脚
3	ANT	射频端口	天线接口
4	GND	地	地
5	SPI_CSN	数字输入	SPI接口片选信号
6	SPI_CLK	数字输入	SPI时钟
7	SPI_MOSI	数字IO	SPI数据输入输出
8	VDD	电源	输入电压

6 典型应用

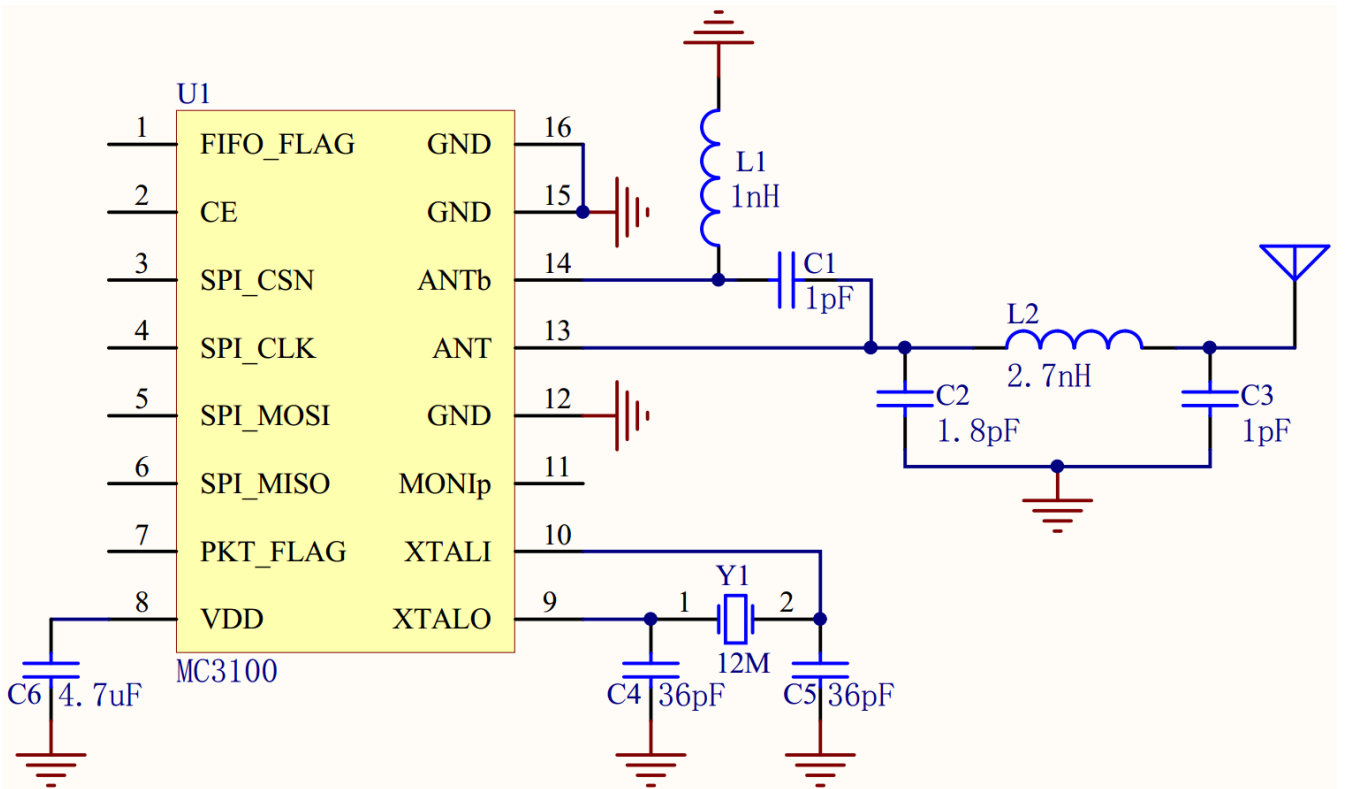


图4 MC3100 SOP16典型应用图

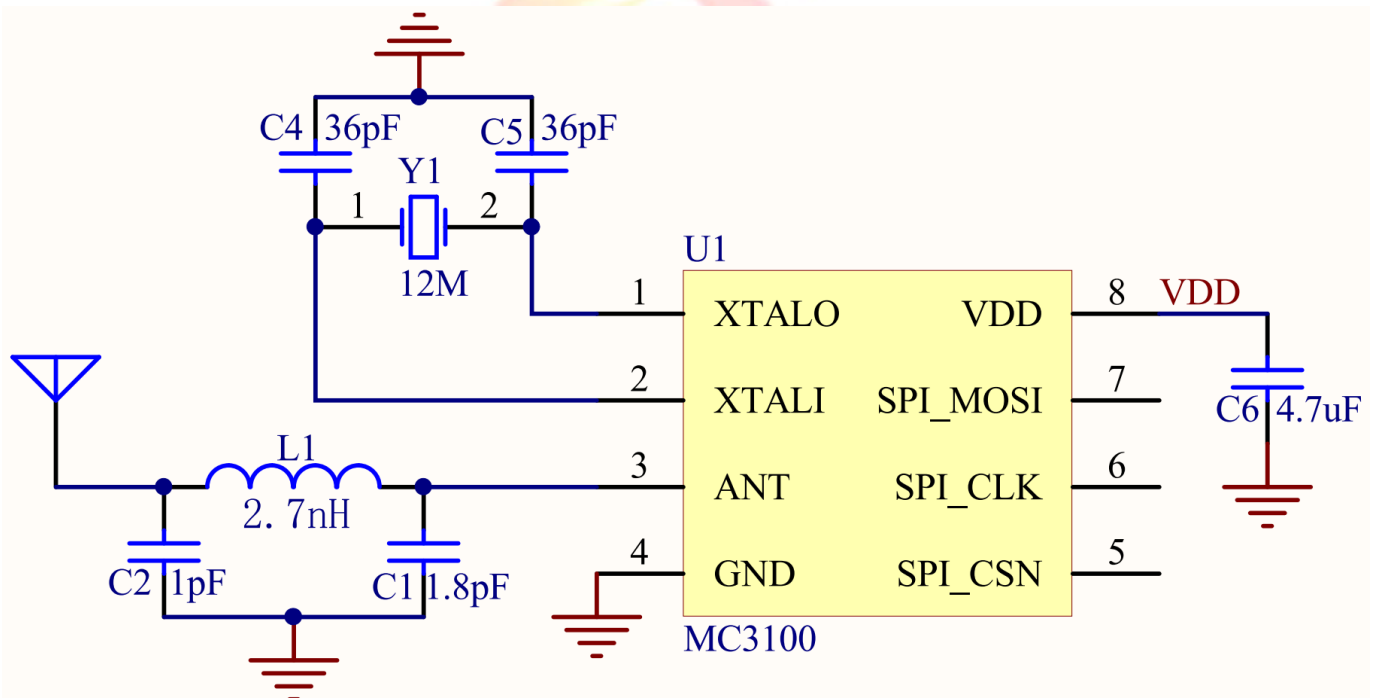


图5 MC3100 SOP8典型应用图

7 SPI 接口

7.1 SPI 默认格式

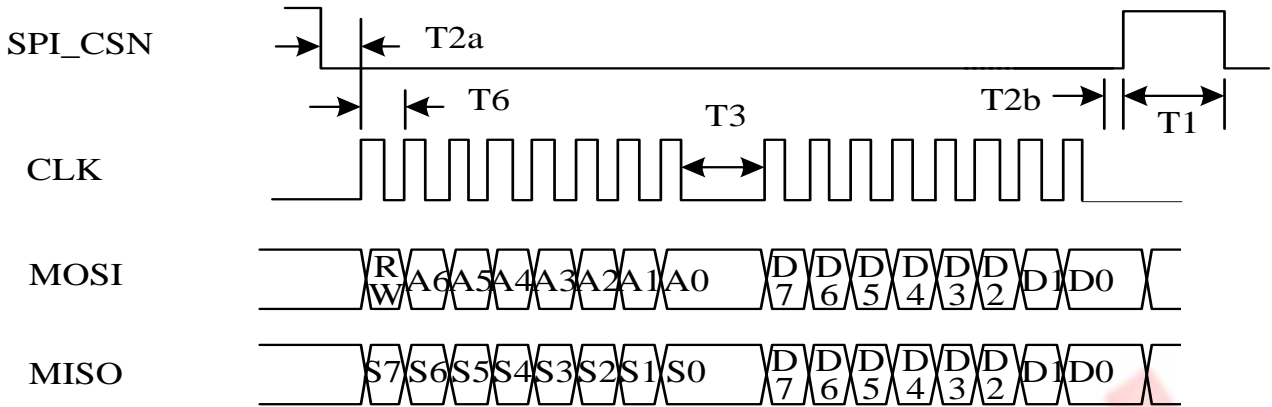


图6 4线SPI读写寄存器方式(当CKPHA=1)

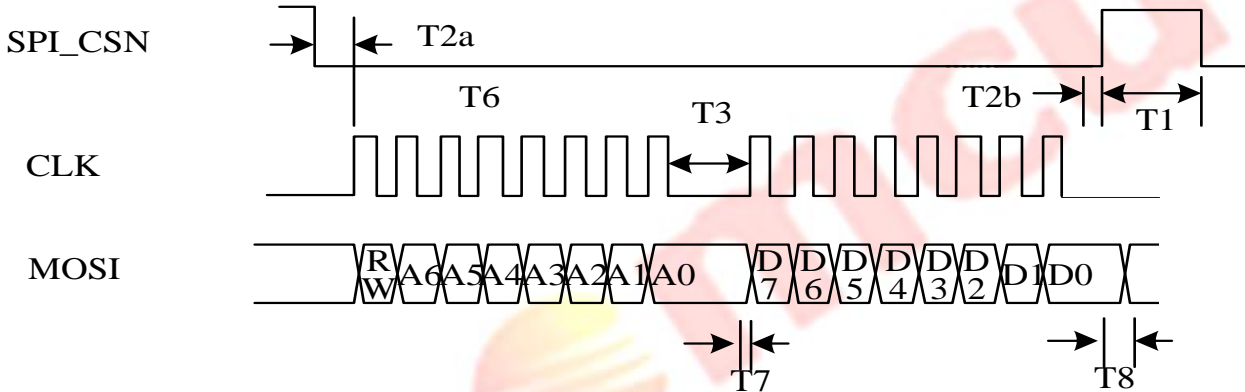


图7 3线SPI读寄存器方式(当CKPHA=1)

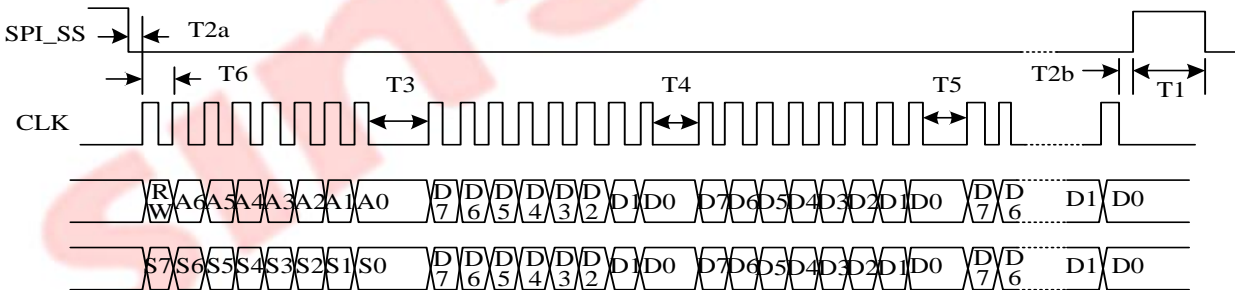


图8 SPI读写 FIFO时序(当CKPHA=1)

- 1) SPI读写位：写=0，读=1；
- 2) 访问FIFO寄存器时，可以采用只写一次地址的方式来连续读写数据；
- 3) 访问除FIFO外的其他寄存器时，每个CSn任务期间只能访问一个字节。

7.2 SPI 时序要求

参数	描述	规格			单位	说明
		最小值	典型值	最大值		
T1	最小SPI闲置时间	250			ns	
T2a	CSN建立时间	20				
T2b	CSN保持时间	200				
T3, T4, T5		450				访问FIFO时
T6		83				
T7	SPI时钟上升沿至MC3100数据输出时间	0		10		
T8	SPI_CSN至MOSI的上升沿到MC3100数据输入时间			220		

7.3 SPI 建议格式

SPI的通讯协议, 不论4线或3线, 应当使用CKPHA=0的格式, 不建议使用CKPHA=1的格式。切换时请先用CKPHA=1的格式写Reg30[7]=0, 完成切换后, 后续操作按照CKPHA=0的格式进行即可。如果MC3090芯片复位, 则需要MCU再次按照上述方式切换到CKPHA=0格式。

8 I2C接口

8.1 I2C特性

只支持从模式

速度: 100kb/s~400kb/s

地址: 只支持7位I2C地址

设备地址选择: 0xx1000b (bit4=30[7], bit5=引脚SPI_MOSI电平)

SOP8不支持I2C

8.2 I2C 默认格式

寄存器地址写入数据

Start	device_addr[6:0]	W	A	REG_addr[7:0]	A	data[7:0]	A	A	data[7:0]	NA	Stop
-------	------------------	---	---	---------------	---	-----------	---	-------	---	-----------	----	------

从寄存器读数据

Start	device_addr[6:0]	W	A	REG_addr[7:0]	A	Sr	device_addr[6:0]	R	A	data[7:0]	A	A	data[7:0]	NA	Stop
-------	------------------	---	---	---------------	---	----	------------------	---	---	-----------	---	-------	---	-----------	----	------

不通过地址读FIFO

Start	device_addr[6:0]	R	A	data[7:0]	A	data[7:0]	A	A	data[7:0]	NA	Stop
-------	------------------	---	---	-----------	---	-----------	---	-------	---	-----------	----	------

(注: 表示master; 表示slave)

9 寄存器信息

通过I2C或者SPI访问以下寄存器；其他寄存器仅供内部调试，请保持初始化值。

寄存器14

默认值：0x00，可读写

Bit	Bit Name	Description
7-1	保留	
0	Start_TXFIFO	写1开始传输数据到FIFO，传输完成后，该位自动被硬件清0，如果需要进入发射模式，则需重写该位为1

寄存器15

默认值:0x30，可读写

Bit	Bit Name	Description
7	Start_RX	写1进入接收模式，接收到有效数据包后，该位自动被硬件清0，如需进入接收模式，则需重写该位为1
6-0	Frequency_Channel	2402+ Frequency Channel (MHz)

寄存器18

默认值:0x08，可读写

Bit	Bit Name	Description
7-4	TX_PA	发射功率增益
3-0	保留	

寄存器22

默认值:0x03，可读写

Bit	Bit Name	Description
7-2	保留	
1-0	RSSI_DISABLE	=11，禁止RSSI功能 =00，使能RSSI功能

寄存器30

默认值:0x80，可读写

Bit	Bit Name	Description
7	SPI_CKPHA	=1，第二个时钟沿捕捉数据； =0，第一个时钟沿捕捉数据； (I2C模式中等同于A4)
6	I2C_MODE	=1，I2C模式使能，禁止SPI模式 =0，禁止I2C模式，使能SPI模式
5-0	保留	

寄存器37

默认值:0x00, 可读写

Bit	Bit Name	Description
7-2	保留	
1	CLEAR_PKT_FLAG	写1清PKT标志位
0	CLEAR_FIFO_FLAG	写1清FIFO标志位

寄存器64

默认值:0x78, 可读写

Bit	Bit Name	Description
7-5	PREAMBLE_LEN	Preamble长度=1+preamble_len(byte)
4-3	SYNCWORD_LEN	=11 : syncword为8字节 {包含reg79、reg78、reg77、reg76、reg75、reg74、reg73、reg72}; =10 : syncword为6字节 {包含reg79、reg78、reg77、reg76、reg73、reg72} =01: syncword为4字节 {包含reg79、reg78、reg73、reg72} =00: syncword为2字节 {包含reg73、reg72} 注：更多细节参照reg81
2-0	TRAILER_LEN	Trailer长度=4+ (2*trailer_len) (bits)

寄存器65

默认值:0x00, 可读写

Bit	Bit Name	Description
7-6	PACKET_ENCODING_TYPE	=00 : 编码方式为NRZ数据方式 =01 : 编码方式为Manchester数据格式 =10 : 编码方式为8/10线码 =11 : 编码方式为转换数据类型
5-4	FEC_TYPE	=00 : No FEC =01 : FEC13 =10 : FEC23
3-0	保留	

寄存器70

默认值:0x03, 可读写

Bit	Bit Name	Description
7	保留	
6	SLEEP_ENABLE	写1进入sleep模式
5	LNA_Off_Mode	=1 : 近距离模式 =0 : 正常工作模式
4-0	保留	

寄存器80

默认值:0x20, 可读写

Bit	Bit Name	Description
7-3	FIFO_EMPTY_THLD	FIFO空阈值
2-0	FIFO_FULL_THLD_H	FIFO满阈值高位

寄存器81

默认值:0x47, 可读写

Bit	Bit Name	Description
7-6	FIFO_FULL_THLD_L	FIFO满阈值低位
5-0	SYNCWORD_THRESHOLD	SYNCWORD_THRESHOLD值必须等于syncword length-1

寄存器84

默认值:0xFD, 可读写

Bit	Bit Name	Description
7-2	SCAN_RSSI_CH_NUM	扫描RSSI的频道数, RSSI值存储到FIFO
1-0	保留	

寄存器86

默认值:0x00, 可读写

Bit	Bit Name	Description
7	START_SCAN_RSSI	写1开始扫描RSSI,扫描完成后该位被硬件自动清零
6-0	CHANNEL_OFFSET_OF_RSSI_SCAN	从(2402+ CHANNEL_OFFSET_OF_RSSI_SCAN)MHz频道扫描RSSI

寄存器87

默认值:0x0F, 可读写

Bit	Bit Name	Description
7	保留	
6-0	RSSI_STABLE_TIME	扫描RSSI时,设置VCO和SYN稳定时间,每一步1us

寄存器94

默认值:0x00, 可读写

Bit	Bit Name	Description
7	THREE_WIRE_SPI_EN	=1, 切换到3线SPI接口 =0, 切换到4线SPI接口
6-0	保留	

寄存器96

只读

Bit	Bit Name	Description
7	CRC_VERIFY_FLAG	=1, CRC认证错误 =0, CRC认证正确
6-0	保留	

寄存器97

只读

Bit	Bit Name	Description
7	保留	
6	PKT_FLAG	接收/传输包完成标志位, 1表示完成
5	FIFO_FLAG	FIFO空/满标志
4-0	保留	

寄存器100

默认值:0x00, 可读写

Bit	Bit Name	Description
7-0	FIFO_DATA	将要传输的数据, 或已经收到的数据

寄存器104

默认值:0x00, 可读写

Bit	Bit Name	Description
7	CLR_W_PTR	写1, 清空FIFO写指针; 读取时总为0
6	保留	
5-0	FIFO_W_PTR	FIFO写指针, 只读

寄存器105

默认值:0x00, 可读写

Bit	Bit Name	Description
7	CLR_R_PTR	写1, 清空FIFO读指针; 读取时总为0
6	保留	
5-0	FIFO_R_PTR	FIFO读指针, 只读

寄存器106

默认值:0x32, 可读写

Bit	Bit Name	Description
7-0	DSSS Threshold	匹配滤波器阈值

寄存器107

默认值:0x11, 可读写

Bit	Bit Name	Description
7	switch_ver	0: 调制解调器关闭模式 1: 250Kbps调制解调器模式
6-4	sf_num	数字信号处理调制解调器
3-0	sf_pattern	调制解调器的扩频模式

寄存器108

默认值:0x3E, 可读写

Bit	Bit Name	Description
7-0	match_filter_coeff0[15:8]	匹配滤波器系数

寄存器109

默认值:0x68, 可读写

Bit	Bit Name	Description
7-0	match_filter_coeff0[7:0]	匹配滤波器系数

寄存器110

默认值:0x85, 可读写

Bit	Bit Name	Description
7-0	match_filter_coeff1[15:8]	匹配滤波器系数

寄存器111

默认值:0x76, 可读写

Bit	Bit Name	Description
7-0	match_filter_coeff1[7:0]	匹配滤波器系数

10 寄存器初始化推荐值

寄存器编号 (十进制)	推荐值 (十六进制)
17	0x3A
18	0x0C
34	0x09
45	0x00
46	0x09
52	0x1A
53	0x40
80	0xF8

- 1、使能芯片：引脚CE置高至少2ms（如果芯片有引脚CE）；
- 2、选择接口：SPI、I2C；SPI接口选择3线或4线SPI；
- 3、按照上表寄存器初始推荐值填写，Reg46只写不读；
- 4、1M传输速率时，寄存器64、81设置数据帧格式，寄存器72、73、74、75、76、77、78、79设置syncword（传输设备需要与接收设备设置相同的值）。

10.1 250K数据率TX/RX

RF初始化后，传输/接收之前，需要加入以下步骤：

- ① 写入以下数据到相关寄存器，以进入TX模式；

寄存器	64	106	107	108	109	110	111
值	0x68	0x68	0xC3	0x16	0x7C	0x6E	0xA1

- ② 写入以下数据到相关寄存器，以进入RX模式；

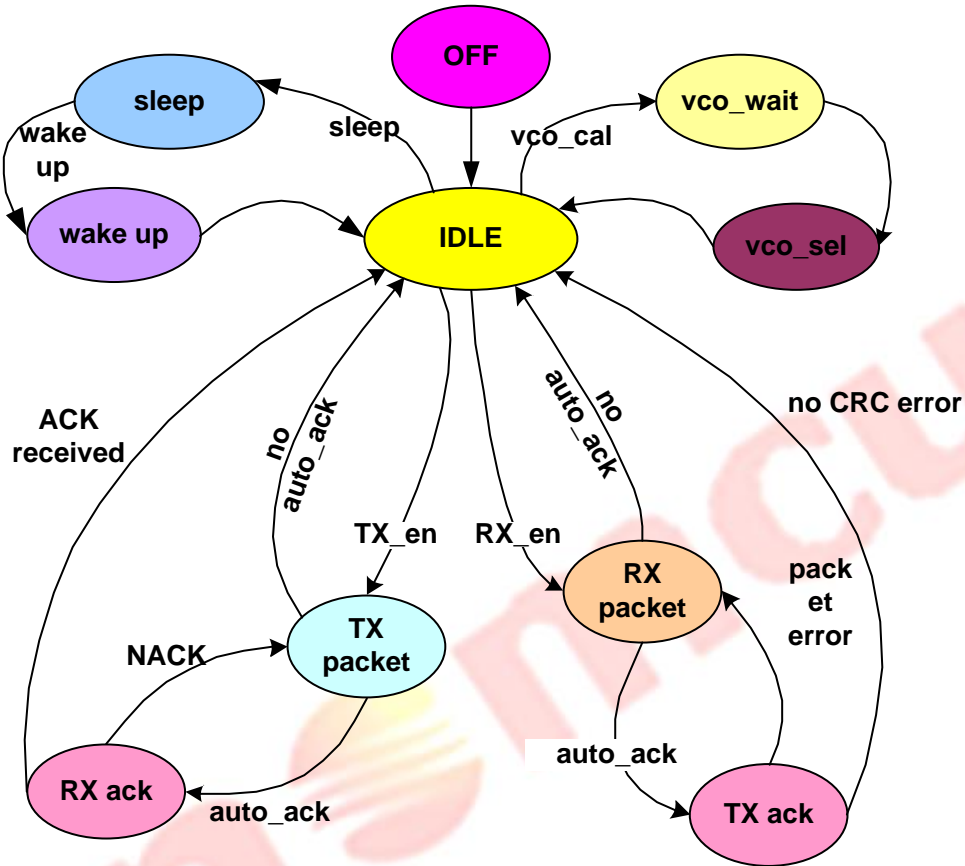
寄存器	64	106	107	108	109	110	111
值	0x68	0x68	0xC3	0x7A	0x89	0xC1	0x97

注：

- 1、寄存器106的值需要根据使用环境的噪声进行设置，以得到最小的丢包率，取值范围0x60~0xA0；
- 2、如果要从250Kbps改回1Mbps，上表中的寄存器应当被MCU写回默认值。

11 工作模式

11.1 状态机框图



11.2 发射时序

先设置好发射频道，当MCU将寄存器14[0]写为1后，芯片将自动根据payload来产生包。如果包长度大于FIFO长度，MCU需要多次写FIFO数据。FIFO_FLAG表示FIFO是否为空。

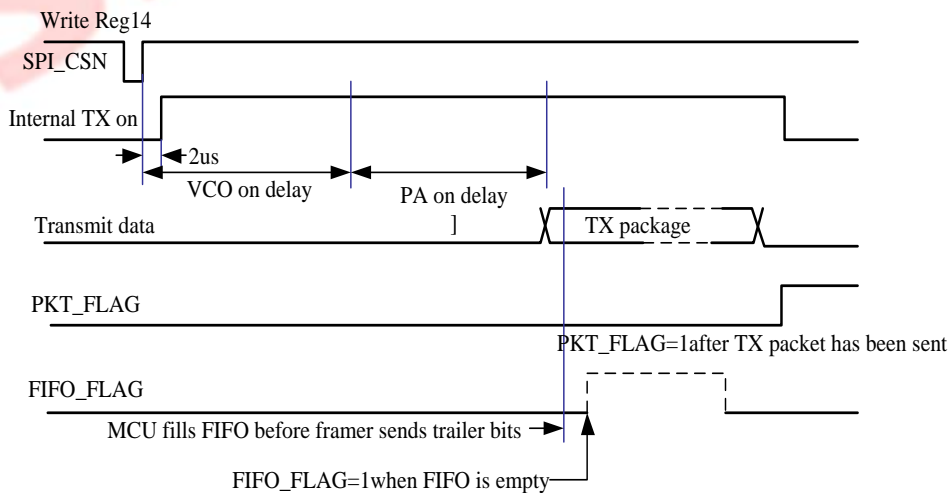


图9 TX时序图

11.3 接收时序

当MCU将寄存器15[7]写为1并且设置接收器频道，MC3090将打开RX并等待正确的syncword。当收到正确的syncword，MC3090将自动开始处理数据包。当数据包处理完毕，MC3090状态机将进入Idle。

当接收到的数据包长度大于63 bytes，FIFO_FLAG开始起作用，也就是着MCU必须从FIFO中读取数据。在弱信号，多径和远距离时，不一定能收到正确的syncword。为防止出现死机情况，MCU需要做一个定时器。在大部分应用中，数据包是在一定时间窗口内可以收到的，如果未收到，系统要有定时器才能恢复到正常模式。

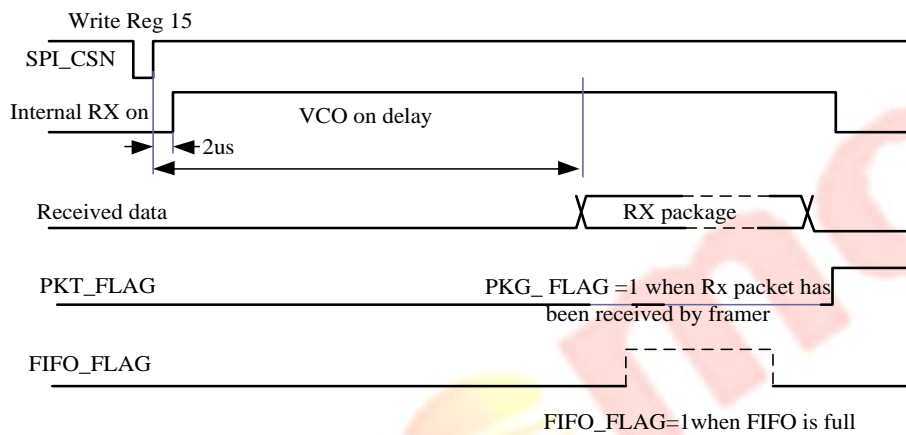


图10 RX时序图

11.4 Idle模式

清Reg14[0]，清Reg15[7]。

11.5 进入Sleep及唤醒

进入Sleep: Reg70[6]置一。

唤醒: SPI_CSn保持至少2ms低电平。

12 数据包格式

Preamble	SYNC	Trailer	Payload	CRC
----------	------	---------	---------	-----

Preamble: 1-8字节，可编程

SYNC: 16/24/32/40/48/56/64位，编程同SYNCWORD设备

Trailer: 0-18位，可编程

Payload: TX/RX数据，0-64位

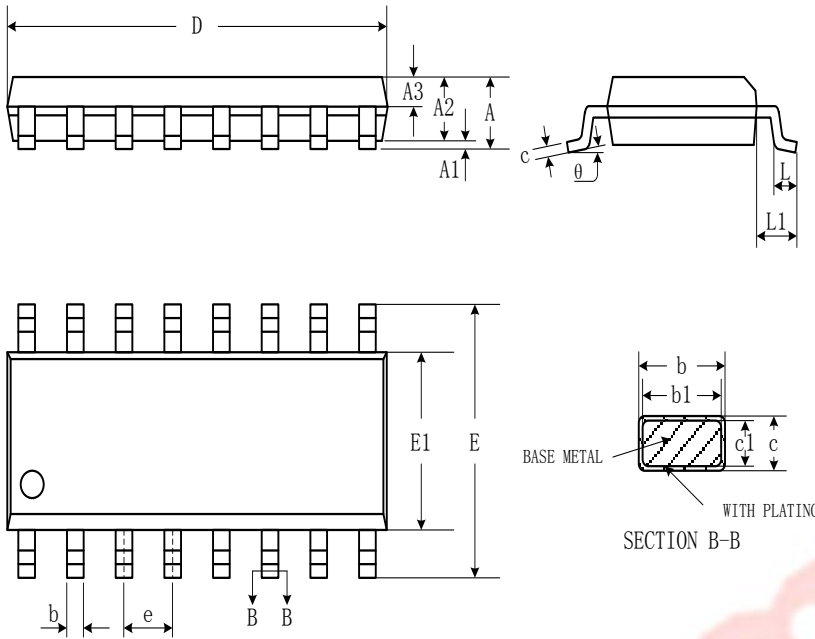
CRC: 可选8/16位CRC

13 发射功率的调整

Reg18值 (十六进制)	SOP16	单位
0C	8.33	dBm
08	4.67	
18	3.67	
28	2.17	
38	1.17	
48	0.17	
58	-0.67	
68	-1.83	
78	-3.17	
88	-4.83	
98	-5.83	
A8	-7	
B8	-8.5	
C8	-17	
D8	-26.33	

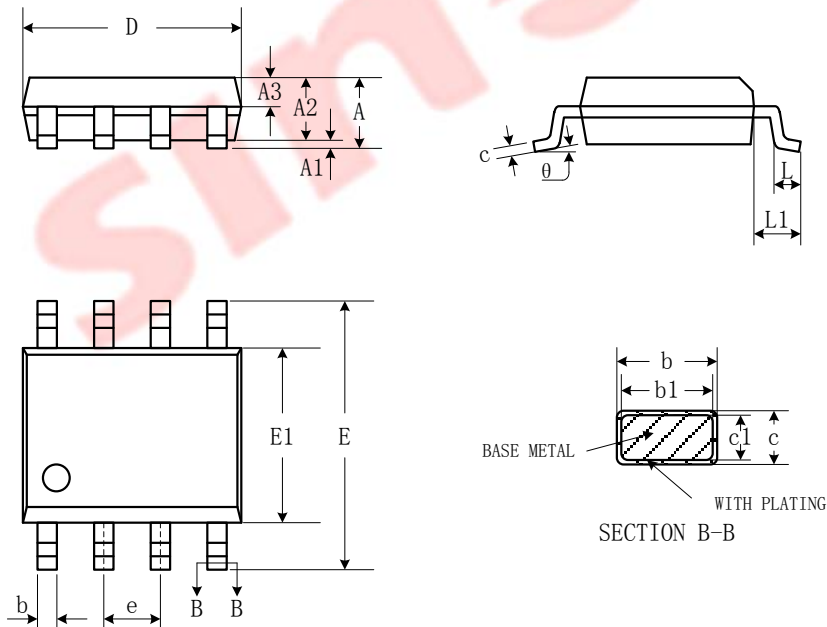
14 封装形式

SOP16



SYMBOL	MILLIMETER	
	MIN	MAX
A	1.35	1.75
A1	0.10	0.25
A2	1.25	1.65
A3	0.55	0.75
b	0.36	0.51
b1	0.35	0.45
c	0.17	0.25
c1	0.17	0.23
D	9.80	10.00
E	5.80	6.20
E1	3.80	4.00
e	1.27BSC	
L	0.45	0.80
L1	1.04REF	
θ	0°	8°

SOP8



SYMBOL	MILLIMETER	
	MIN	MAX
A	-	1.77
A1	0.08	0.28
A2	1.20	1.60
A3	0.55	0.75
b	0.39	0.48
b1	0.38	0.43
c	0.21	0.26
c1	0.19	0.21
D	4.70	5.10
E	5.80	6.20
E1	3.70	4.10
e	1.27BSC	
L	0.50	0.80
L1	1.05BSC	
θ	0	8°

15 修订记录

版本	修订日期	修订内容
V1.0	2018-03-20	初版发布
V1.1	2018-03-22	增加“寄存器”书签
V2.0	2018-08-21	修改已知问题
V2.1	2018-12-12	增加“7.3 SPI建议格式” 修改“6典型应用”，“XTAL”为“12M”