

## EZPro100 烧写器使用说明

V2.50(2021.09.30)

目录:

装箱清单 .....	3
二、软件安装与使用: .....	4
三、与机械手连接.....	8
3.1 烧写器接口说明.....	8
3.2 HV1.0 与机械手连接补充说明（老版本烧写器） .....	9
3.3 硬件 HV2.0 以上与机械手连接补充说明: .....	11
3.4 3.3V 电平转换到 5V 电平: .....	12
四、滚动码烧写设置.....	14
五、在线固件升级.....	16
六、WRT 文件的使用 .....	17
七、特殊型号接线说明.....	18
7.1 MC32F7341 和 MC32F7342 烧录说明 .....	18
7.2 MC51F003A4 不使用烧写小板时的接线图 .....	19
八、Flash 系列芯片烧录说明 .....	22
8.1 MC51F8114 烧录说明 .....	22
8.1 MC32F7341、MC32F7342 烧录说明 .....	23
8.1 MC32F7343 烧录说明 .....	25
九、烧录软件 CRC 校验值说明 .....	28
十、错误信息对照表.....	29
十一、更新记录: .....	33



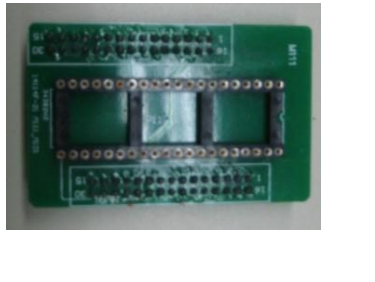

## 装箱清单

EZPro100 烧写器为配合半自动机械烧录而开发。可在研发、生产 SinoMCU 公司 MCU 产品时烧录程序使用。

EZPro100 烧写器整套配件包括：

DC18V 电源适配器	1 只
烧写器主机	1 台
对应型号转接板	1 块
40PIN 锁紧座	1 只
USB 线	1 根

各配件视图如下：

DC18V 电源		主机(注 硬件 V1.2 版 本或更 早无 LCD 显示)	
转接板		USB 线 (A-B 接 口)	
锁紧座			

## 二、软件安装与使用:

软件 EZPro100 可正常免安装运行于 Windows XP, Win7, Win10 三种比较流行的 PC 电脑操作系统。软件与烧写器主机的通信是采用 USB 虚拟串口通信。软件驱动程序的安装使用步骤如下:

1. 把 DC18V 电源连接到烧写器主机上。
2. 通过 USB 线 将烧写器 与 PC 机电脑连接, 连接前检查烧写器上的 S1 拨码开关是设置正确 (正确使用只有 4 号处于 ON 状态, 其它全 OFF)。
3. 安装 USB 驱动。当第一次连接烧写器到 PC 机时, PC 机会提示发现新硬件。以 Win7 操作系统为例: a. 当系统提示从 Windows Update 中获取驱动程序时, 选择跳过。如图 1-1:

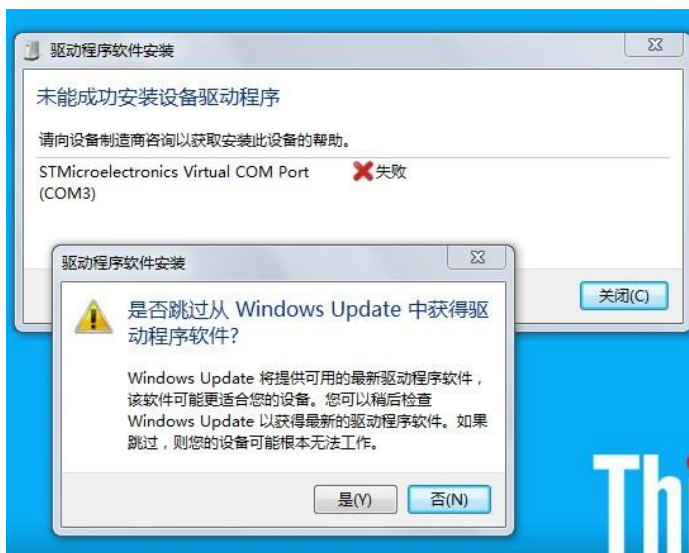


图 2-1

b. 打开设备管理器。控制面板—》系统和安全—》系统 --> 设备管理器。出现如下图 2-2 所示对话框:

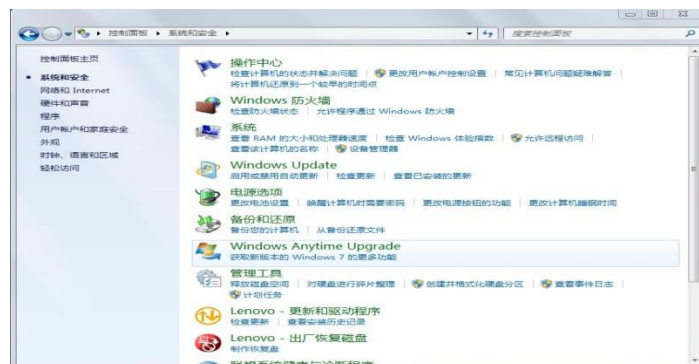


图 2-2

c.在设备资源管理器中，找到“端口（COM 和 LPT）”如下图 1-3 所示：

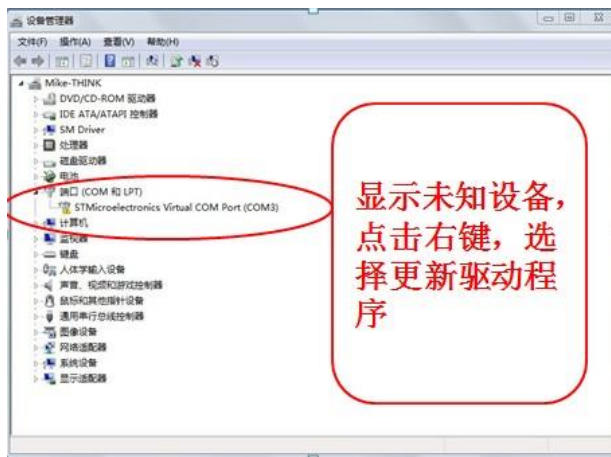


图 1-3

d.点击右键后，出现如下话框，按红字部分提示操作。如图 2-4:



图 2-4

e.选择软件目录下的 Driver 文件夹下 WIN32/WIN64 驱动路径，然后下一步。驱动安装成功后，会出现如下图 2-5 示提示：



图 2-5

4. 安装完成后，在“设备管理器”中把 COM 端口修改成 COM2，见下图（安装完后，自动分配可能不是 COM2，请修改成 COM2）或者 COM5 以内的串口：



图 2-6

5. 修改方法：右键点击后，选择 属性——》端口设置——》高级 将端口号改成 COM2
6. 重新插拔一下 USB 线，这时将会在设备管理器中看到如上图所示的设备名称
7. 运行软件 EZPro100.exe
8. 软件打开之后，选择左边按键“选择芯片”，然后点击“确定”。
9. 软件会自动弹出对应型号的 配置项，根据项目实际情况进行设置。然后“确定”。
10. 点击快捷图标“打开”打开需要烧写的 XXX.S19 文件（注意不能选择软件目录中的各种型号 S19 文件。这些文件的地址段为非程序地址段）。
11. 确认完成后，点击“下载程序”，选择 YES，这时候程序会自动下载到烧写器的 Flash 芯片中。
12. 下载的时候和使用过程中，烧定器上红色拨码开关 4 “write”必须为“ON”。其它为“OFF”。
13. 下载完成之后，会出现提示框，显示软件的校验码，和 Flash 的校验码，这两个码必须保证一致，否则传输有误。如果不一致，请将烧写器掉电后重新下载一次。同时下载完成之后，LCD 显示屏也会显示对应型号，和校验码，配置 OPTION 值。如下图 2-7：

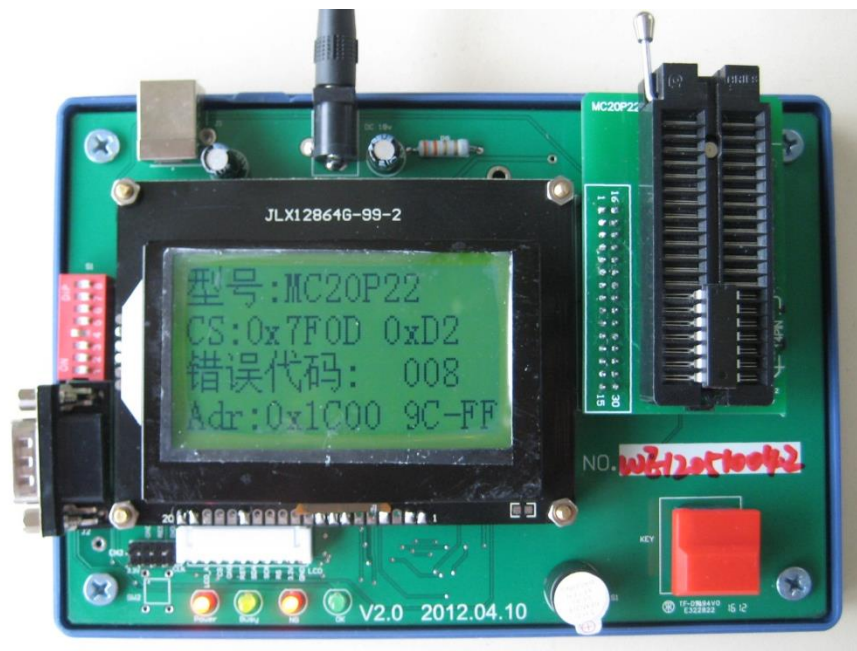


图 2-7

显示内容：

- 第一行：型号：MC20P22 ---显示型号与对应下载时选择的芯片型号一致
- 第二行：CS:0x7F0D 0XD2FFFFFF ---0X7F0D 为烧写文件的 CheckSum 校验

码，0XD2FFFFFF

第三行 烧写 OK 时显示，本次已经烧写 OK 和 NG 数量。注意计算值为本次烧写器不掉电时的计数值。烧写器重新上电后，记数值将自动清零。

烧写 NG 时，显示：错误代码： XXX。对应的错误代码可以在说明书后面查找烧写错误的原因。

第四行：正常烧写时显示 烧写状态。烧写出错时显示烧写出错的地址和数据。格式：Adr: 0X1C00 9C-FF。表示的含义为 ROM 区地址 0X1C00，原本需要烧写数据 9C，结果校验时发现读取芯片 ROMC 对应地址为 FF，与实际需要烧写的數據不一致。

14. 生产时，首颗 MCU 必须进行全功能测试，所有功能测试 OK 后方可进行量产。在进行量产的过程中，为了防止烧写器失效或其它故障出现，建议客户每烧写 1000PCS-2000PCS 芯片后对进行 1PCS 功能抽检，如发现问题，请立即停止生产，并通知相关技术人员确认。生产的最后 1PCS 也要求进行功能测试。这样对生产质量方能有效控制，把损失降低。

**注：从固件 V2.30 开始，OPTION 的显示和校验和扩展到 4 字节**

### 三、与机械手连接

#### 3.1 烧写器接口说明

EZPro100 烧写器为方便与半自动机台连接，已经将相关信号引到 RS232 接口上。如下图 3-1 所示：

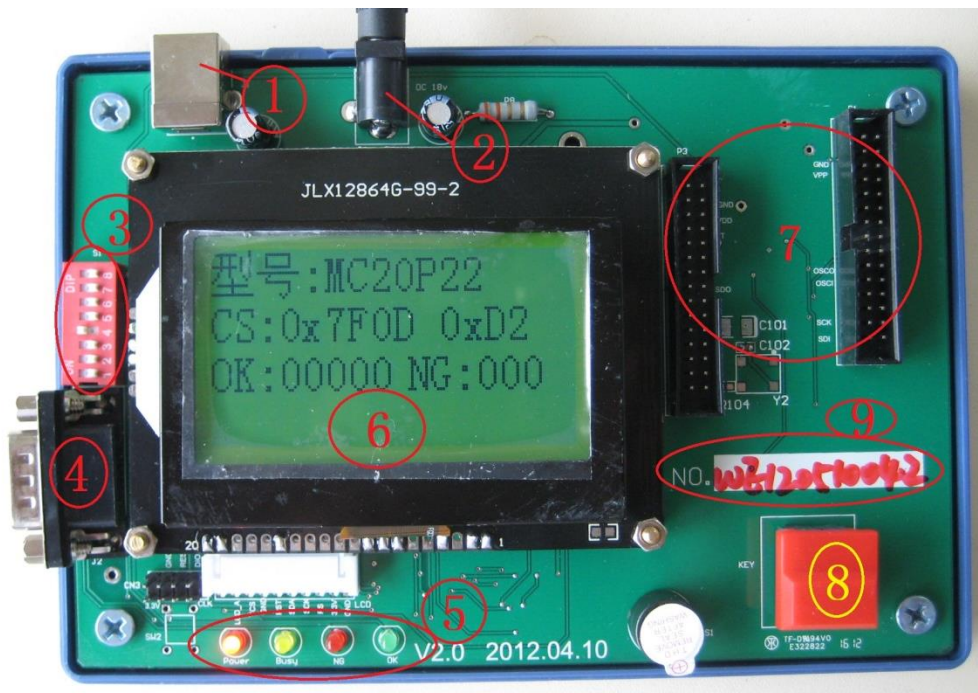


图 3-1

- ① USB 接口，与 PC 机相连
- ② 18V 电源接口，内正外负。
- ③ Write, Verify 功能选择。默认只需 Write 功能（4 号键处于 ON），在烧写时已进行强行校验,客户不需要调整。
- ④ 机械手信号连接口
- ⑤ 状态显示 LED 灯：Power,Busy,NG,OK 信号提示
- ⑥ LCD 显示区
- ⑦ 烧写转接板安装区
- ⑧ 烧写起动按键
- ⑨ 烧写器主机 编号。



烧写器与机械手连接时需要以下信号：VCC,GND,START,OK,NG,BUSY 六个信号。简易烧写器已经把这六个信号引到了一个 RS232 串口上，可以直接与机械手相连。如下图 3-2 所示,烧写器已经将改信号引到 RS232 接口上：（注意不同硬件版本，这几个信号的对应引脚有所改动。下图是 HV1.0 的实物图，HV2.0 请以 PCB 板上标注丝印为准，3.3 章节也有说明;另 KEY 信号即是 START 信号）

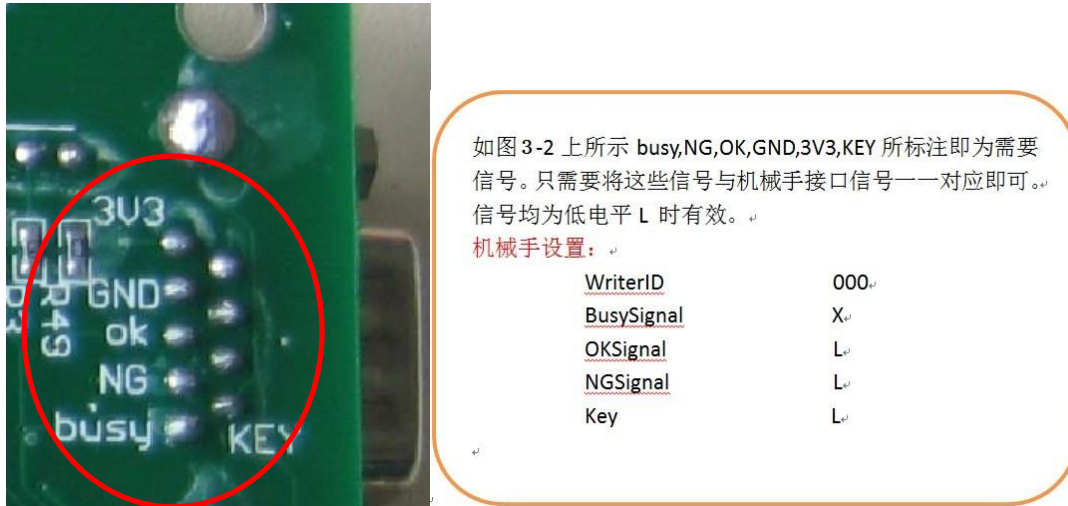
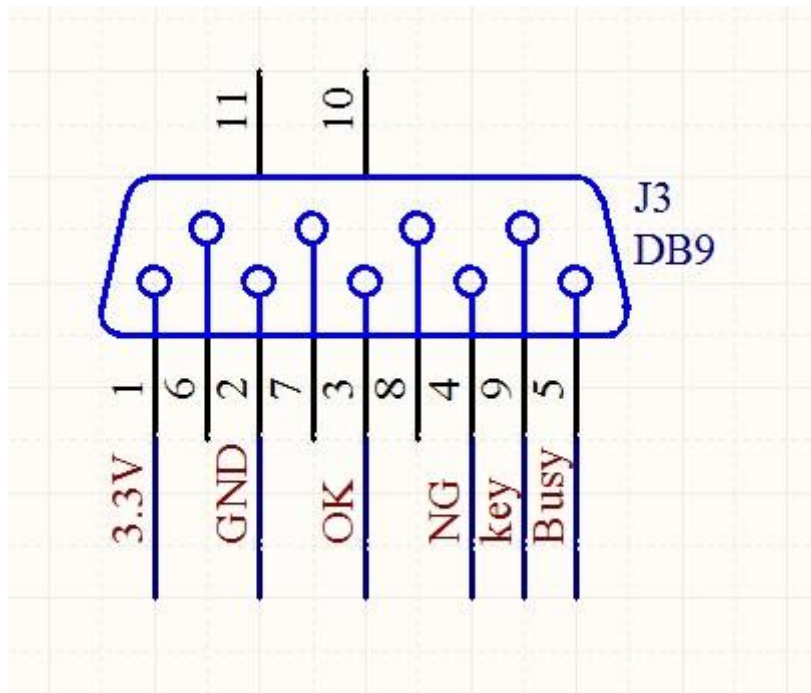


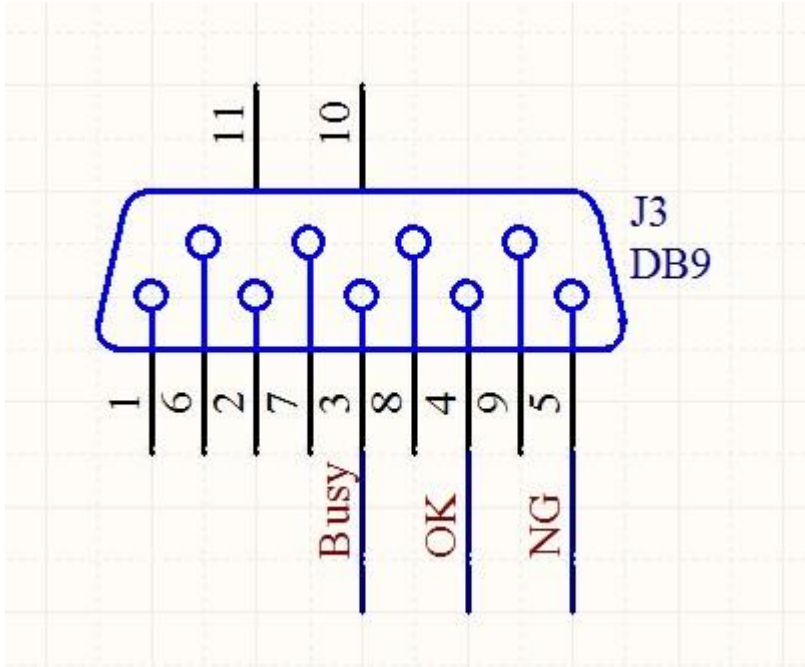
图 3-2 机械手连接标识

### 3.2 HV1.0 与机械手连接补充说明（老版本烧写器）

简易烧写器 EZPro100 HV1.0 的控制信号已经连接到 RS232 接口，相关信号对应如下：



OK, NG, KEY, BUSY 四个信号均为“L”低电平有效。如需要直接使用 RS232 线直接与机械手相连，则需要修改一下 OK, NG, BUSY 这三个信号。即需手工把 PCB 板上 连接到 OK, NG, BUSY 三个信号的 PCB 走线割断，然后从对应的 LED 信号指示灯的负极引线到 RS232 脚位上。信号线的对应脚为如下：

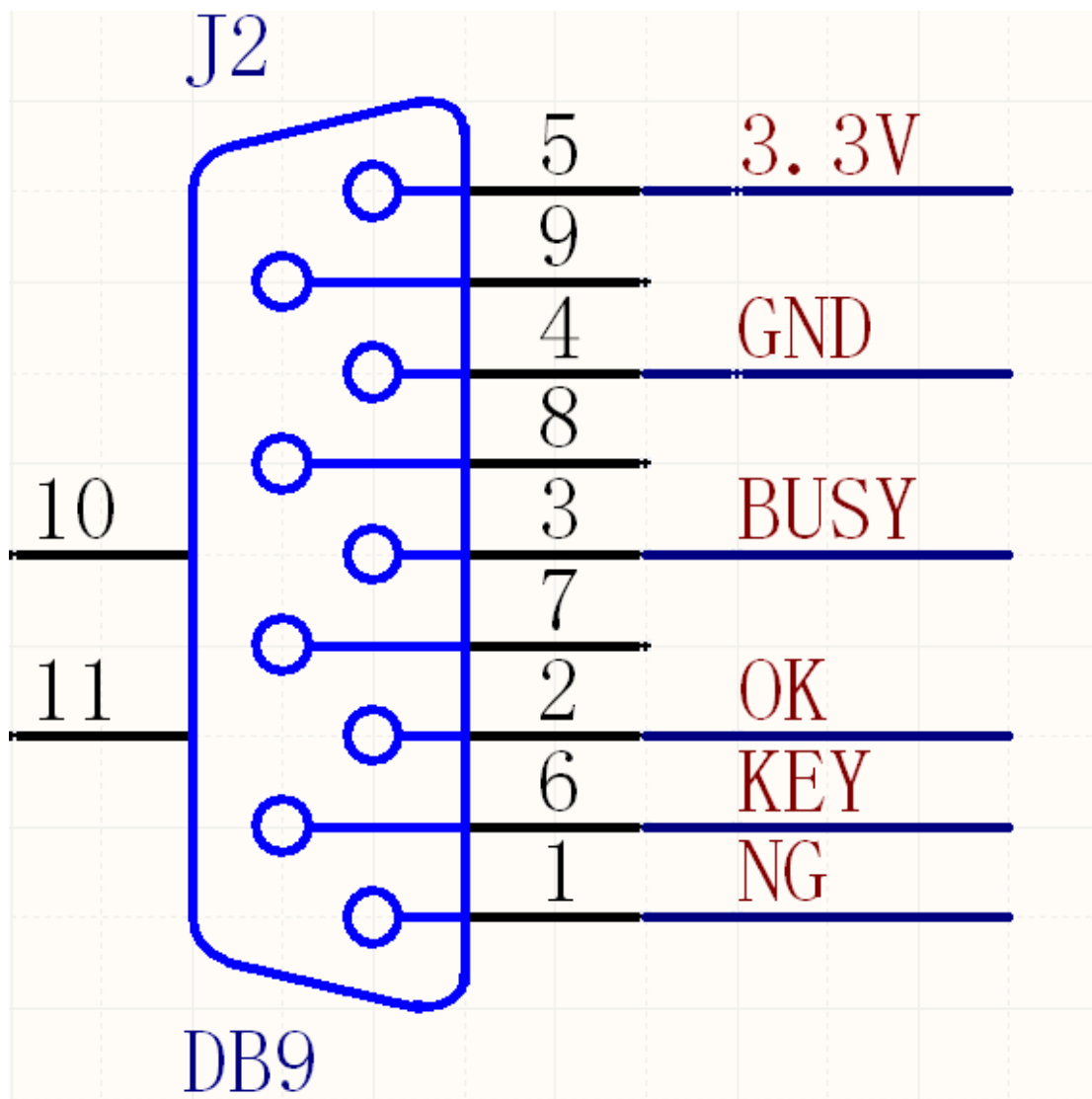


PCB 实物图如下：



### 3.3 硬件 HV2.0 以上与机械手连接补充说明：

此版本可以直接使用 RS232 串口线与卓晶微接机械手连接。对应的串口信号如下：



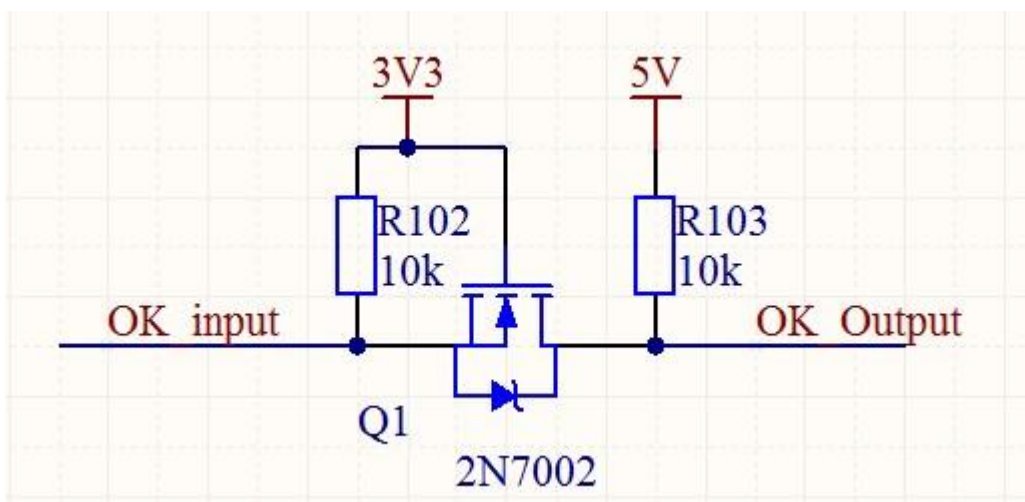
OK,NG,KEY,BUSY 四个信号均为“L”低电平有效。如需要直接使用 RS232 线与机械手相连，只需要将相应的信号线连接即可。

PCB 实物图如下:



### 3.4 3.3V 电平转换到 5V 电平:

有些老款的机械手只能识别 5V 电平信号，而烧写器提供的信号为 3.3V，需要增加额外电路进行转换。以下电路可供参考:



## 四. 滚动码烧写设置

烧写器编号尾数带 B 字母的烧写器固件增加了滚动码烧写功能。功能介绍如下：

2013. 软件打开后在快捷菜单中增加了“滚动码设置 已 Off”按钮。为了防止误烧写，滚动码设置在每次软件打开都是处于 OFF 状态。



2. 点击“滚动码设置 已 Off”按钮，出现如下对话框。



对话框默认为“使能滚动码”功能处于关闭状态。同时其它设置窗口也处于禁止操作状态。当选中“使能滚动码”对话框后，才可以对滚动码的长度，滚动码地址，滚动码的初始 ID，滚动码的步进值，烧写数量限制值等进行设置。滚动

码最多支持 32 位长度；步进数为 0X00—0XFF 之间的整数，且只能递增；初始 ID 对应每个地址的初值。

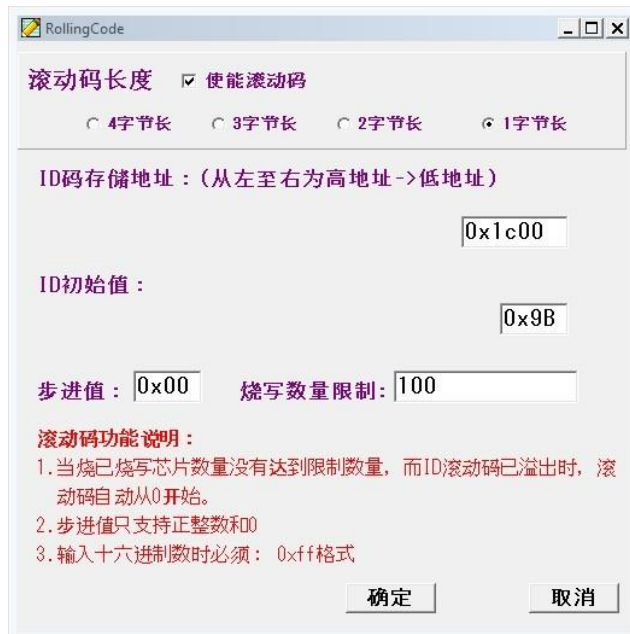
3. 滚动码存储地址：必须为 ROM 有效地址值，如果非 ROM 有效地址范置，测滚动码不会烧写。地址值为 16 位地址，如 0x1800, 0x1c00 等。

4. ID 初始值每个字节只能存 8 位数，只一个字节；如当前总 ID 值已超出所点地址长度，将会从 0 开始。（例如：设置滚动码使能，长度为 1 字节，初始值为 0XFF，步进为 1，烧写数量为 1000。则，烧写的第 2 颗 IC，ID 码为 0X00，当烧写了 1000PCS 芯片之后，烧写器将会报错不再给烧写）。

5.烧写数量限制：用于限制本次下载的程序只能烧写 OK 的 IC 数量。当数量达到设定值时，烧写器将不再进行烧写。报错误代码 14。

不需要滚动码，但想对烧写数量进行限制应该如何设置？对于有这个需求的用户可以使能滚动码功能，把长度设置为 1 字节，然后先择一个固定地址，并把初始 ID 值设置为 S19 文件中对应地址的值；再把步进值设置为 0（即每次烧同一个值），烧写数量限制数为实际允许烧写的数量。

如下图为烧写 100PCS 限制，ID 初始值为程序中实际要烧写的代码。



6.设置完成后点“确定”，这时快捷按钮变成“滚动码设置 已 On”。下载程序到烧写器后，烧写器 LCD 显示屏的最后一行出现“ID:0X9B”字样。

如果烧写器为刚上电状态，则显示的 ID:0XXX 为将要烧写的 ID 值，而在烧写的过程中显示为刚烧写好的 ID 值。当开启滚动码功能后，烧写 OK 的计数值将会被记录，即使掉电后重新上电当前 OK 数量和 ID 值会被正常记录。

## 五、在线固件升级

烧写器支持在线更新。当厂家发布新的软件版本后，在使用烧写器前需要使用当前版本软件对烧写器进行固件更新，以确保软件版本和硬件版本一致。更新办法如下：

1. 对烧写器进行重新上电。按住烧写器的红色按键，然后上电。这时候烧写器进入固件更新模式。
2. 打开软件目录下 Update 文件夹，运行 IAP.exe 程序，程序界面如下：



3. 点击“选择文件”，选择 Update 文件夹下 EZPro100\_APP\_v20\_XXXX.srec 文件，如果文件夹下有两个文件，则尾部时间最新的为新版本。
4. 选择文件后，点击“开始下载”即可。
5. “自动测试”为预留功能，用户不需要点击。



## 六、WRT 文件的使用

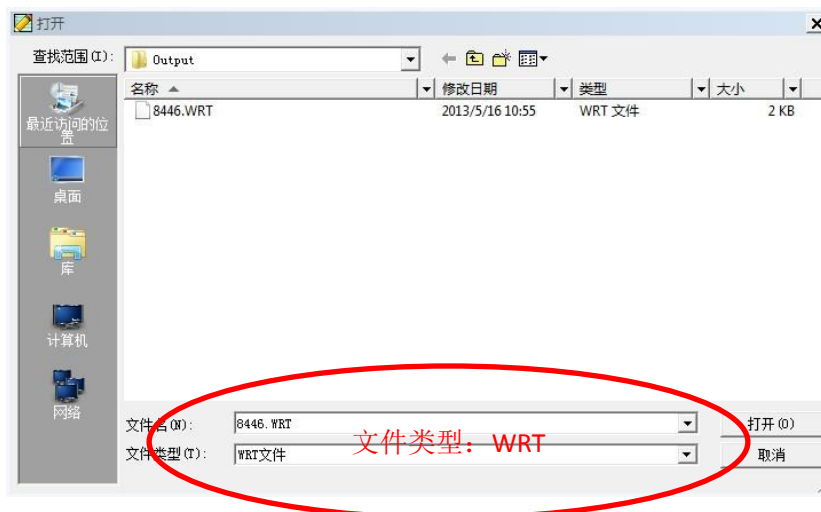
在生产过程中，因为软件需要设置/配置的地方比较多，不便于生产线人员操作。因此，提供了一种带 OPTION 值的保存文档 WRT 格式，该格式包含 S19 码，芯片型号以及配置字，也携带滚动码相关的配置信息。如果加载的 WRT 是使用老版本软件生成的 WRT 文件，则不一定包含滚码信息，使用时请点击滚码设置进行确认是否有滚码信息。

**WRT 格式文件的生成：**

当开发一款程序已经过测试验证 OK 之后，工程师可以通过在软件菜单 FILE→Save As 选择保存格式为 WRT，然后进行保存。或者直接点击工具栏“保存”图标，选择 WRT 格式，然后进行保存。这时候会生成一个 WRT 格式的文件。

**WRT 格式文件的使用：**

当需要再次生产时，打开 EZPRo100.exe 烧写软件。软件打开之后不需要任何芯片型号的选择和设置，直接点击工具栏上的“打开”图标，打开 WRT 格式的文件，如果指到文件夹下找不到 WRT 文件时，注意查找的文件格式是不是已经选择了 WRT。如下图所示：



打开 WRT 文件之后，不需要任何其它操作，直接下载程序到烧写器即可以烧写芯片。

**注意：**

1. 加载 WRT 文件之后，不能再去选择芯片或者配置芯片，如果重新选择和配置芯片，下载的内容将会变成新的配置内容。
2. 此 WRT 文件不适用于带滚动码设置的程序烧写。

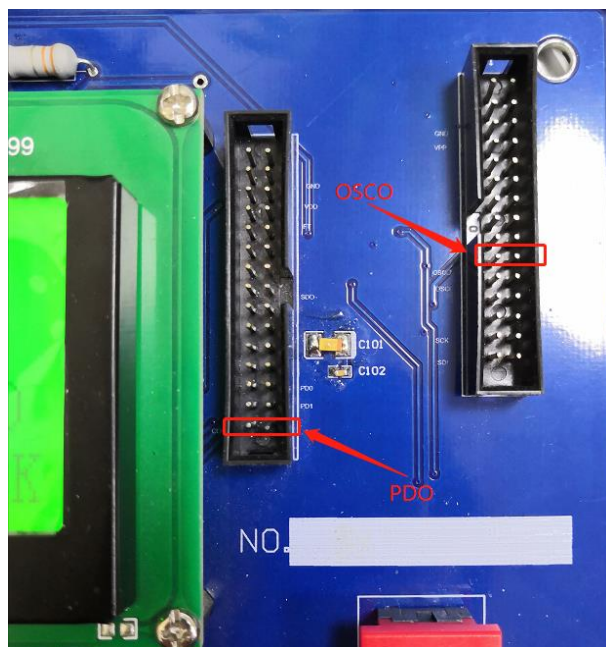
## 七、特殊型号接线说明

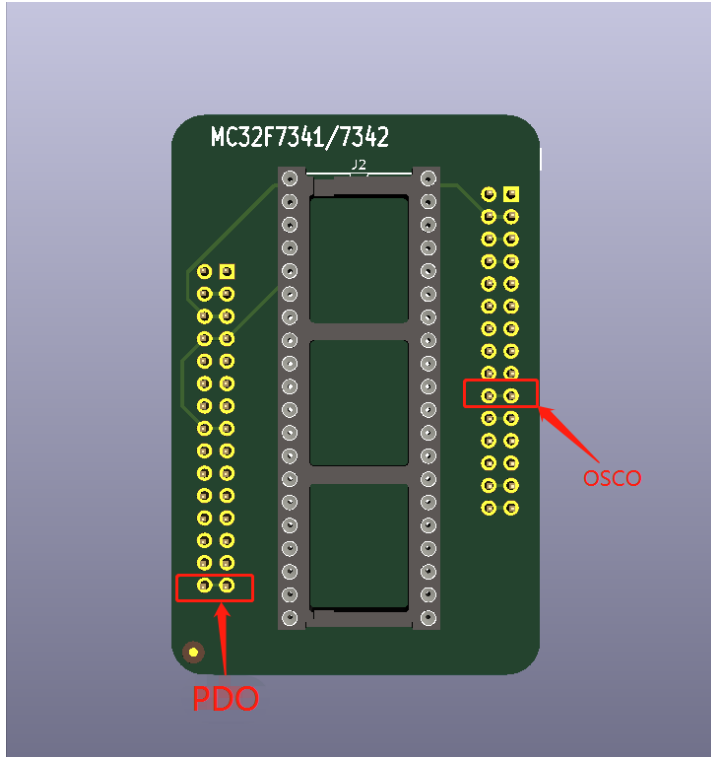
### 7.1 MC32F7341 和 MC32F7342 烧录说明

针对 MC32F7341 和 MC32F7342 两款芯片烧录时间过长的问题我们对硬件和软件做了调整，并进行了测试，修改之后 MC32F7341 和 MC32F7342 两款芯片烧录时间大大缩减，符合我们预期的期望。针对软硬件修改的部分我们做如下说明。

1.使用新版烧录软件 EZPro300\_btv3.5 或者 EZPro100 软件及以后版本烧录 MC32F7341 和 MC32F7342 芯片时，需要进行跳线，将 PDO 与 OSC0 跳线连接起来后使用，烧写 MC32F7341 和 MC32F7342 芯片时，才能达到缩短烧录时间的目的。

下面两张图是 PDO 与 OSC0 这两个脚位分别在烧录器与烧写小板上的位置





2.烧录 MC32F7341 和 MC32F7342 时我们只需要按照图示将烧写小板上的 PDO 与 OSCO 用导线焊接起来即可正常使用。

3.进行非 MC32F7341 和 MC32F7342 的芯片烧录时，烧写小板不需要进行跳线，软件版本也无需降低版本。

## 7.2 MC51F003A4 和 MC51F8124 不使用烧写小板时的接线图

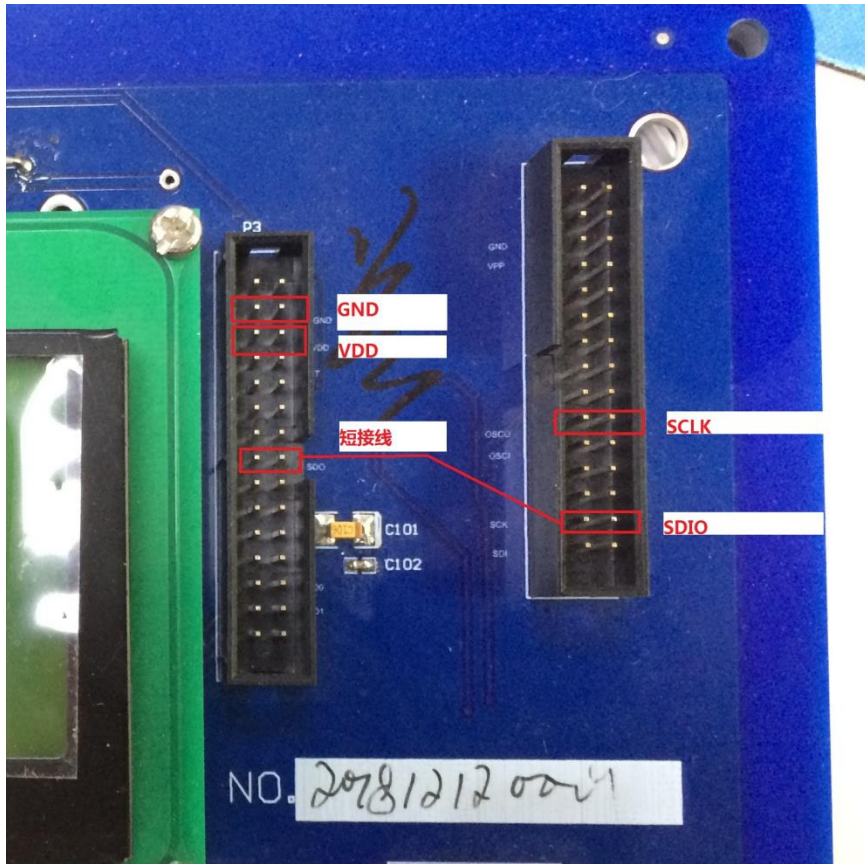
MC51F003A4 和 MC51F8124 与其他芯片和烧录器的接线不太相同,当不使用烧写小板时其与烧录器的接线图和说明如下:

- 其中: 烧录器的 SDO 与 SCK 相连接再与芯片的 SDIO 相连
- 烧录器的 OSCO 与芯片的 SCLK 相连
- 烧录器的 VDD 与芯片的 VDD 相连
- 烧录器的 GND 与芯片的 GND 相连

```

烧录器-----芯片
SDO+SCK----->>SDIO
OSCO----->>SCLK
VDD----->>VDD
GND----->>GND
    
```

注：如果使用烧录（转接）小板进行烧录，则无需进行额外的跳线，即插即用



### 7.3 MC51F003A4 在板带电烧录接线说明

MC51F003A4 在板带电烧录说明——因为芯片已经在板并且有外部电源供电，所以烧录时烧录器 VDD 无需再连接芯片的 VDD，**且在外部供电时能保证芯片烧录成功的前提条件是必须先使能芯片的“外部复位功能有效”功能，所以在芯片未上板之前需要使用正常方式将芯片的 RSTEN 外部复位配置字烧录为“外部复位功能有效”。**

在板带电烧录接线说明如下：

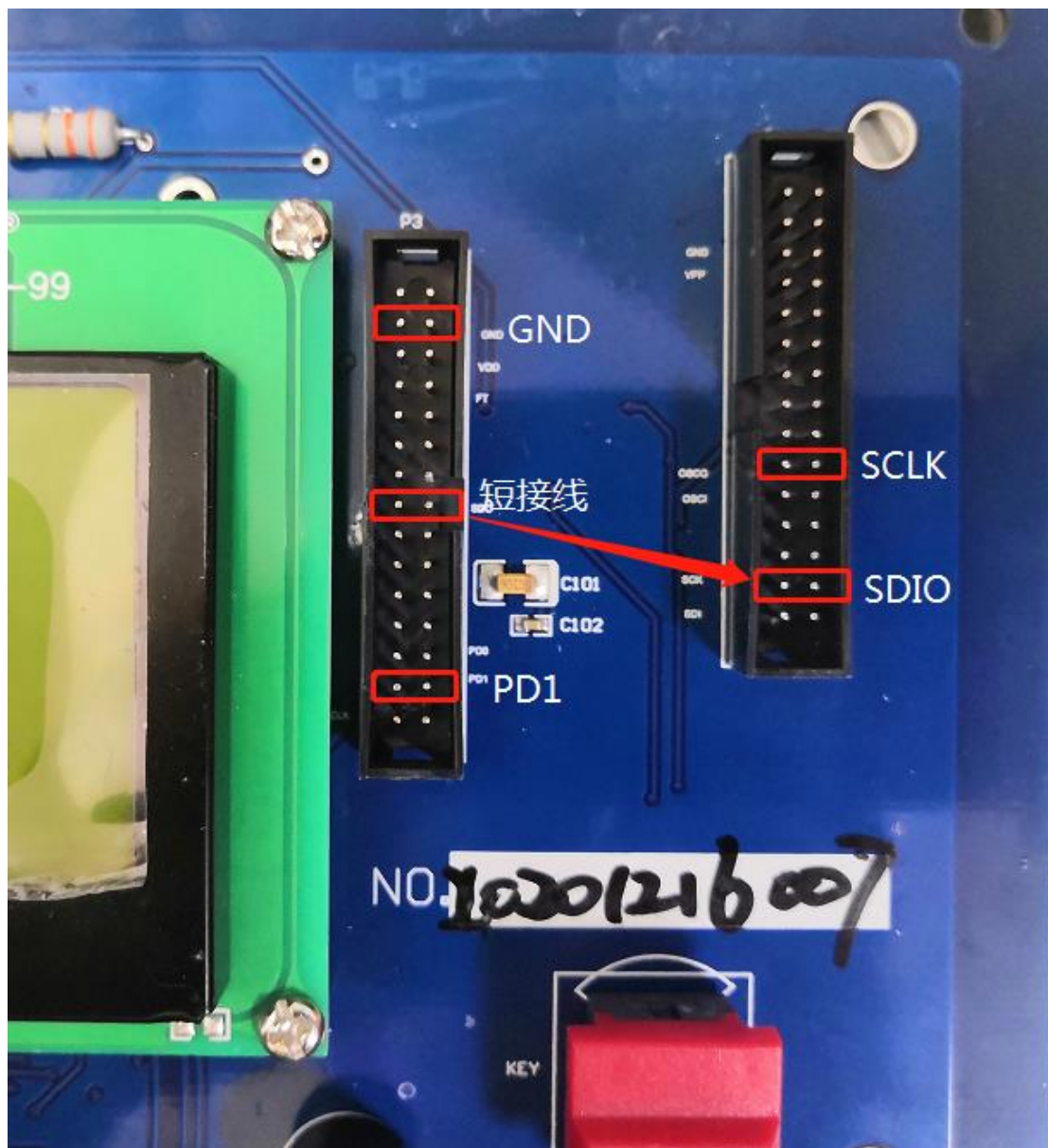
烧录器的 SDO 与 SCK 相连接再与芯片的 SDIO 相连

烧录器的 OSCO 与芯片的 SCLK 相连

烧录器的 GND 与芯片的 GND 相连

烧录器的 PD1 与芯片的 RST 相连

烧录器-----芯片  
 SDO+SCK----->>SDIO  
 OSCO----->>SCLK  
 PD1----->>RST  
 GND----->>GND

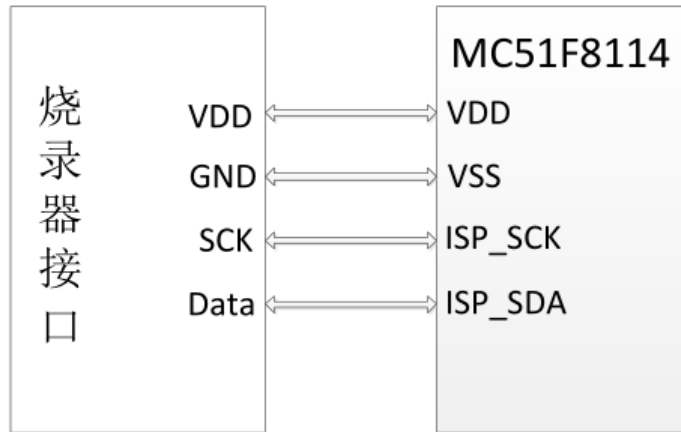


## 八、Flash 系列芯片烧录说明

### 8.1 MC51F8114 烧录说明

针对 MC51F8114 芯片的烧录，用户如果有烧录小板，可插到烧录器上直接使用并烧录，如果用户没有烧录小板，可用杜邦线手动接线调试，接线方法请看以下说明。

烧录器与芯片的连接如下图：

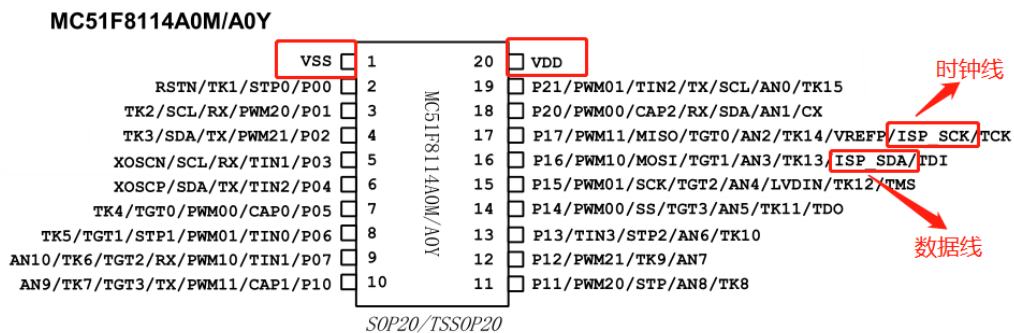


MC51F8114 用户手册中管脚配置下有编程管脚说明，在线烧录的时候需要 4 根线，分别为 VDD、VSS、ISP\_SCK、ISP\_SDA，其中 VDD 为电源线、VSS 为接地线、ISP\_SCK 为时钟线、ISP\_SDA 为数据线。

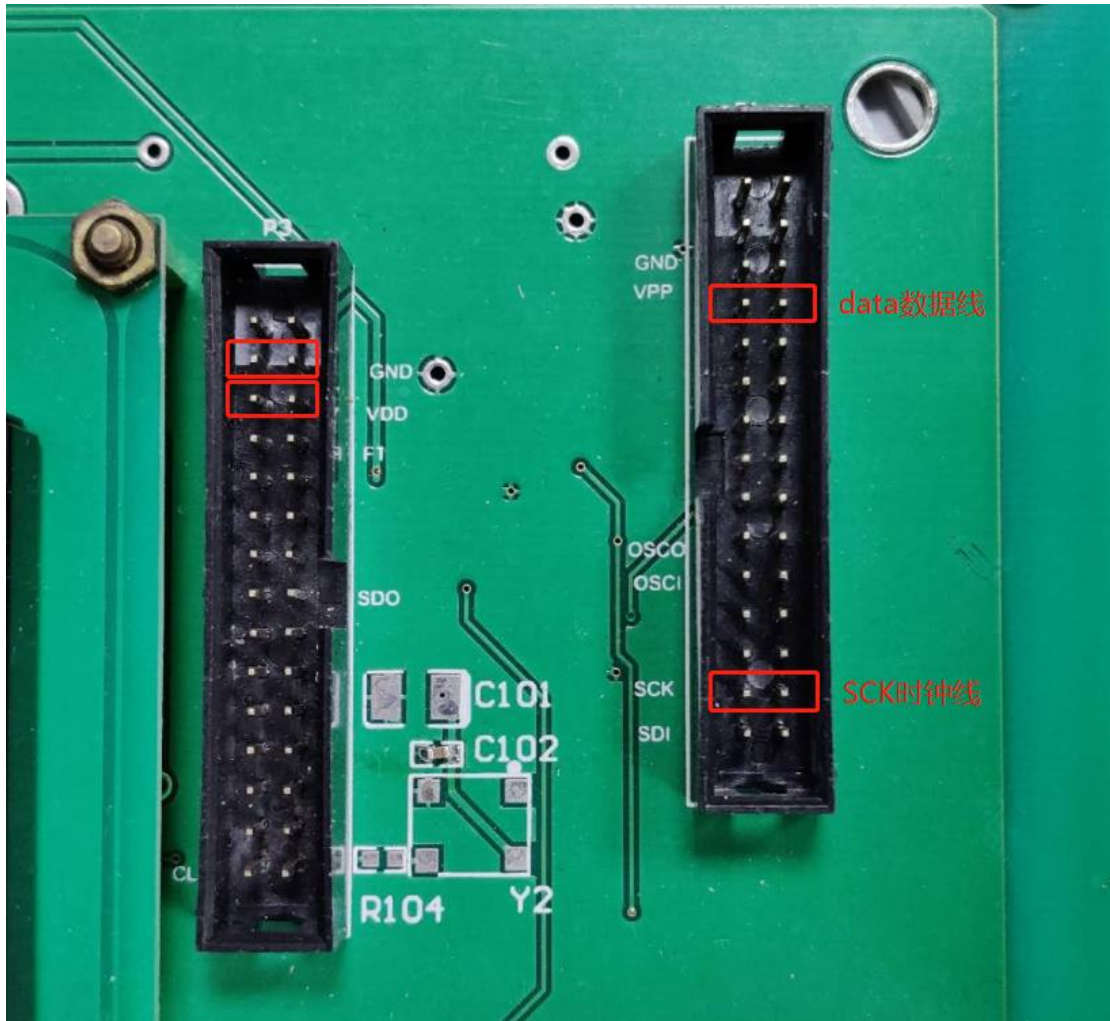
烧录器上双排排针中，左侧从上到下第 2 排排针为 GND 接地线，左侧从上到下第 3 排排针为 VDD 电源线，右侧从上到下第 4 排排针为 data 数据线，右侧从上到下倒数第 2 排排针为 SCK 时钟线，烧录时候需要用到这四个管脚，将 VDD、GND、data、SCK 四个管脚连接到芯片上对应的管脚即可烧录。

### 2 管脚配置

在线烧录需要四根线



\*ISP\_SCK, ISP\_SDA 为编程管脚；同时建议在布板时将 P00 一并接出；P00 作为复位管脚使用时将参与编程时序的运行

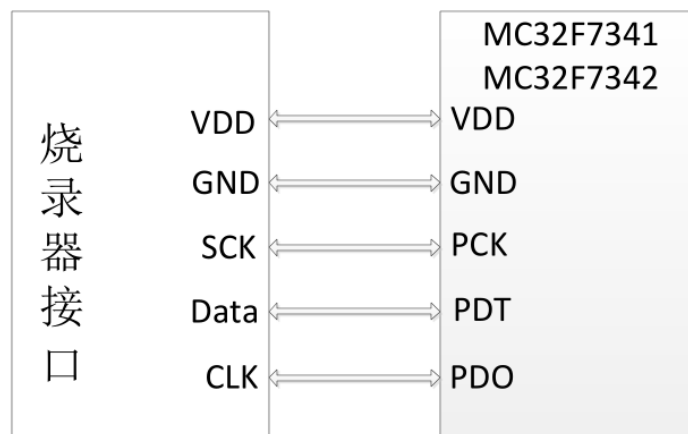


## 8.2 MC32F7341、MC32F7342 烧录说明

MC32F7341 和 MC32F7342 的烧录方法一样，下面仅介绍 MC32F7341 芯片的烧录说明。

针对 MC32F7341 芯片的烧录，用户如果有烧录小板，可插到烧录器上直接使用并烧录，如果用户没有烧录小板，可用杜邦线手动接线调试，接线方法请看以下说明。

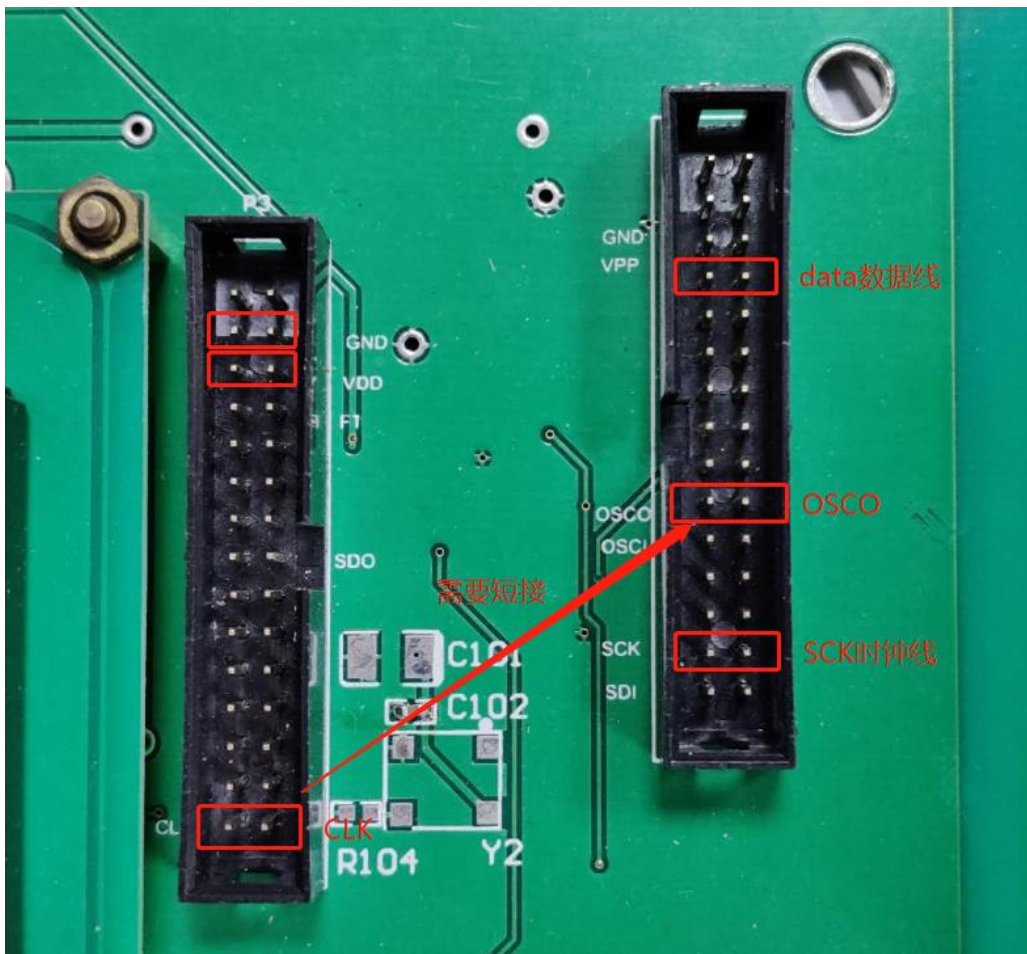
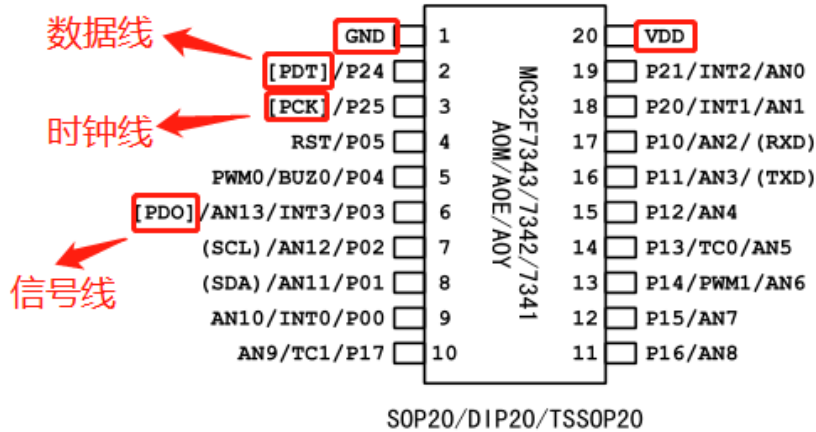
烧录器与芯片的连接如下图：



MC32F7341 用户手册中引脚排列下有编程管脚说明，在线烧录的时候需要 5 根线，分别为 VDD、GND、PCK、PDT、PDO，其中 VDD 为电源线、GND 为接地线、PCK 为时钟信号线、PDT 为数据信号线，PDO 为 busy 信号线。

烧录器上双排排针中，左侧从上到下第 2 排排针为 GND 接地线，左侧从上到下第 3 排排针为 VDD 电源线，左侧从上到下倒数第 1 排排针为 CLK 信号线，右侧从上到下第 4 排排针为 data 数据线，右侧从上到下倒数第 2 排排针为 SCK 时钟线，右侧从上到下倒数第 6 排排针为 OSCO 信号线，烧录时候需要用到这 6 个管脚，其中烧录器上需要将 CLK 和 OSCO 管脚短接，然后将 VDD、GND、data、SCK、CLK 五个管脚连接到芯片上对应的管脚即可烧录。

**MC32F7343A0M/A0Y , 7342A0M/A0E/A0Y , 7341A0M/A0E/A0Y**

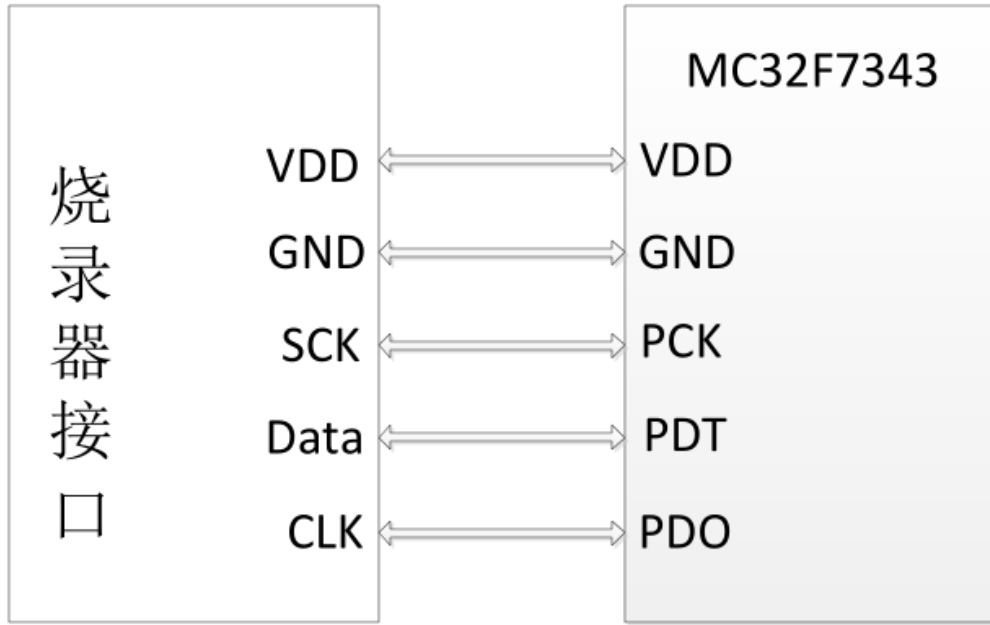




### 8.3 MC32F7343 烧录说明

针对 MC32F7343 芯片的烧录，用户如果有烧录小板，可插到烧录器上直接使用并烧录，如果用户没有烧录小板，可用杜邦线手动接线调试，接线方法请看以下说明。

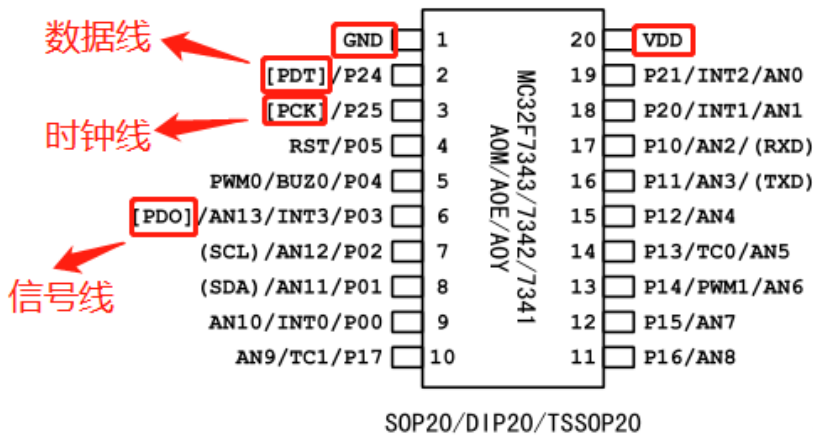
烧录器与芯片的连接如下图：

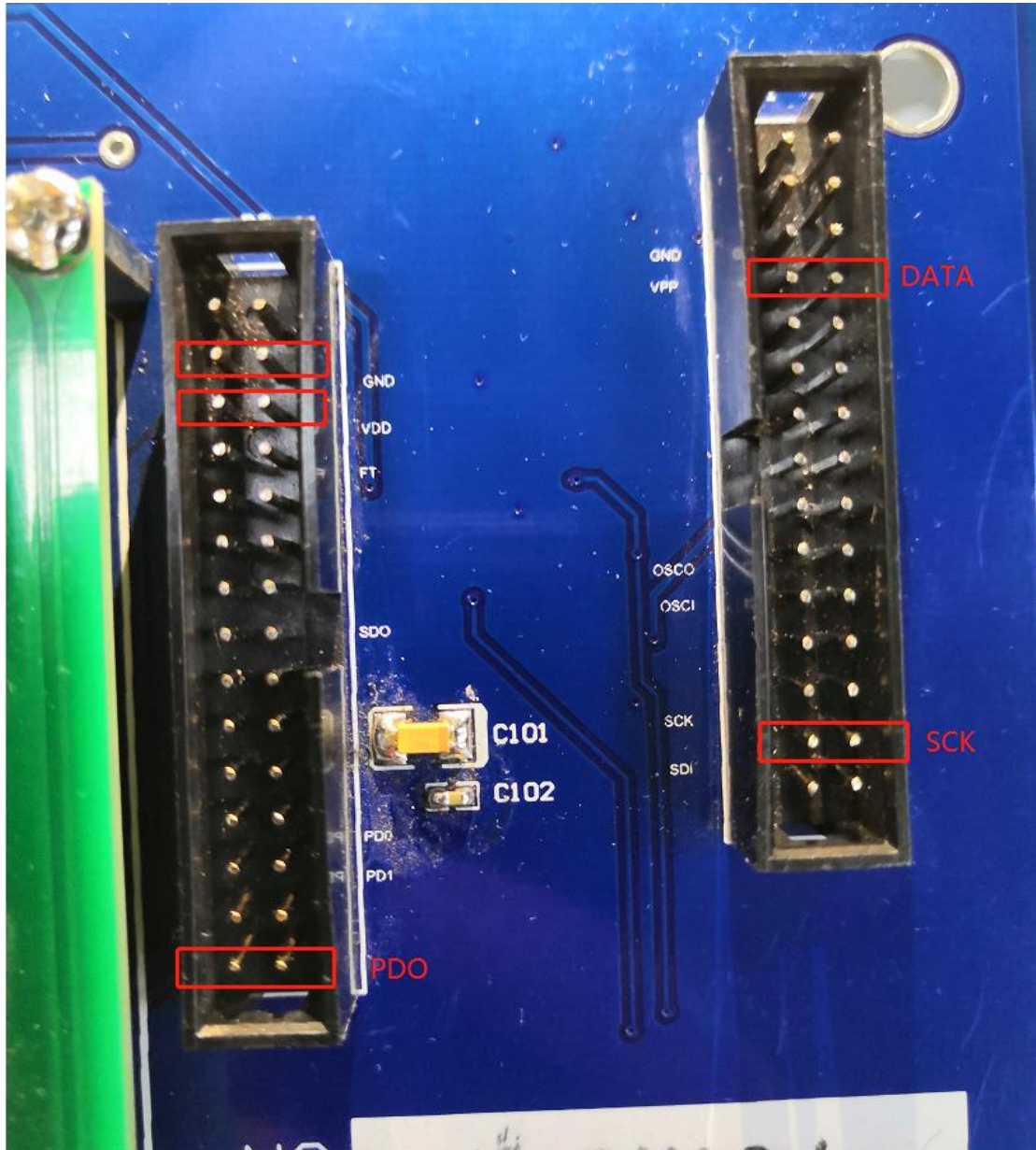


MC32F7343 用户手册中引脚排列下有编程管脚说明，在线烧录的时候需要 5 根线，分别为 VDD、GND、PCK、PDT、PDO，其中 VDD 为电源线、GND 为接地线、PCK 为时钟信号线、PDT 为数据信号线，PDO 为 busy 信号线。

烧录器上双排排针中，左侧从上到下第 2 排排针为 GND 接地线，左侧从上到下第 3 排排针为 VDD 电源线，左侧从上到下倒数第 1 排排针为 CLK 信号线，右侧从上到下第 4 排排针为 data 数据线，右侧从上到下倒数第 2 排排针为 SCK 时钟线，烧录时候需要用到这 5 个管脚，将 VDD、GND、data、SCK、CLK 五个管脚连接到芯片上对应的管脚即可烧录。

MC32F7343A0M/A0Y , 7342A0M/A0E/A0Y , 7341A0M/A0E/A0Y





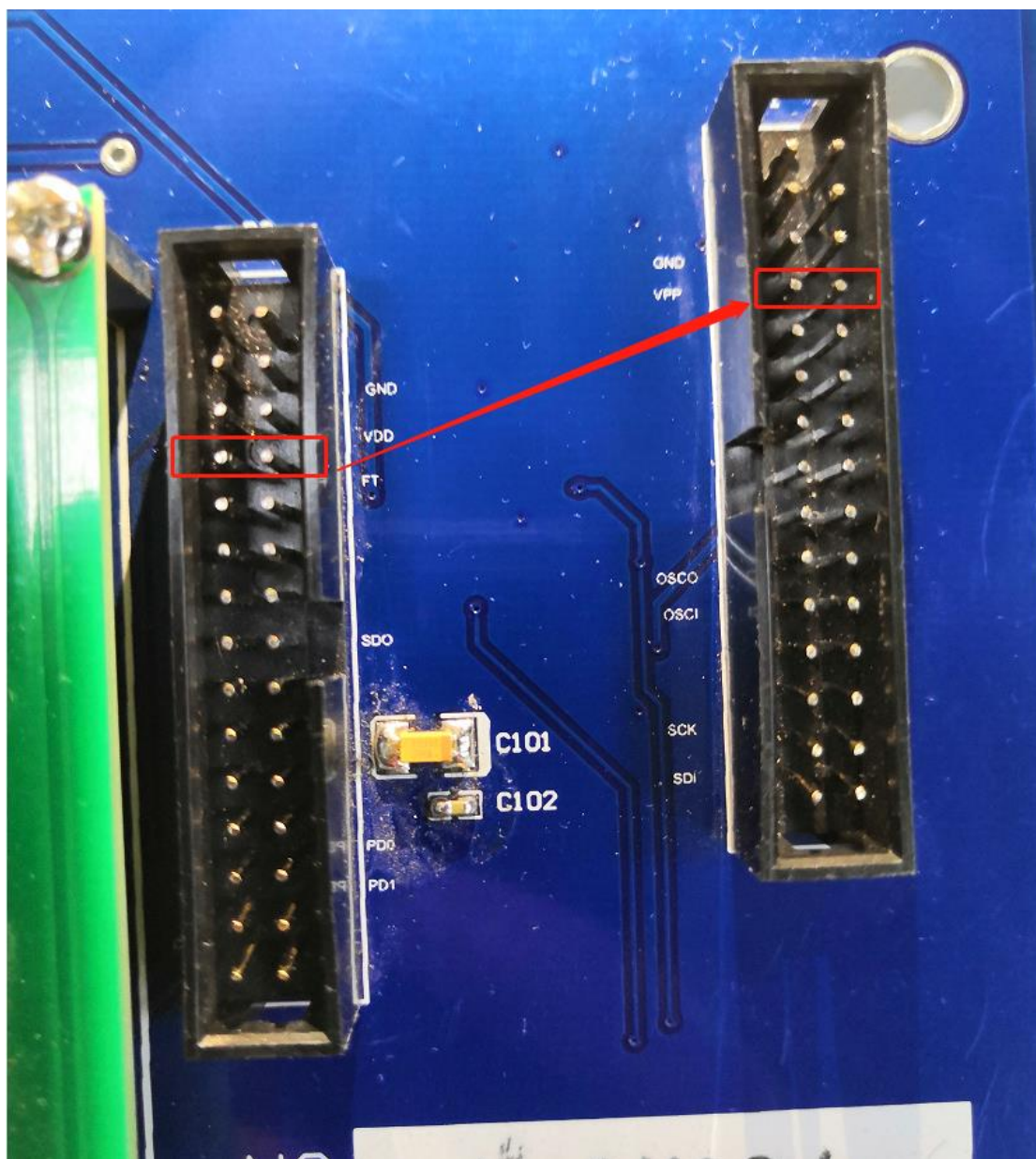
## 8.4 MC30F6910 烧录说明

针对 MC30F6910 芯片的烧录, 用户如果有烧录小板, 可插到烧录器上直接使用并烧录, 如果用户没有烧录小板, 可用杜邦线手动接线调试, 接线方法请看以下说明。

烧录器与芯片的连接图示如下:

烧录器-----芯片  
 VDD----->>VDD  
 GND----->>GND  
 DATA----->>PDI  
 SCK----->>PCK

此外还需要将烧录器上的 FT 与 DATA 连接起来, 如下图所示

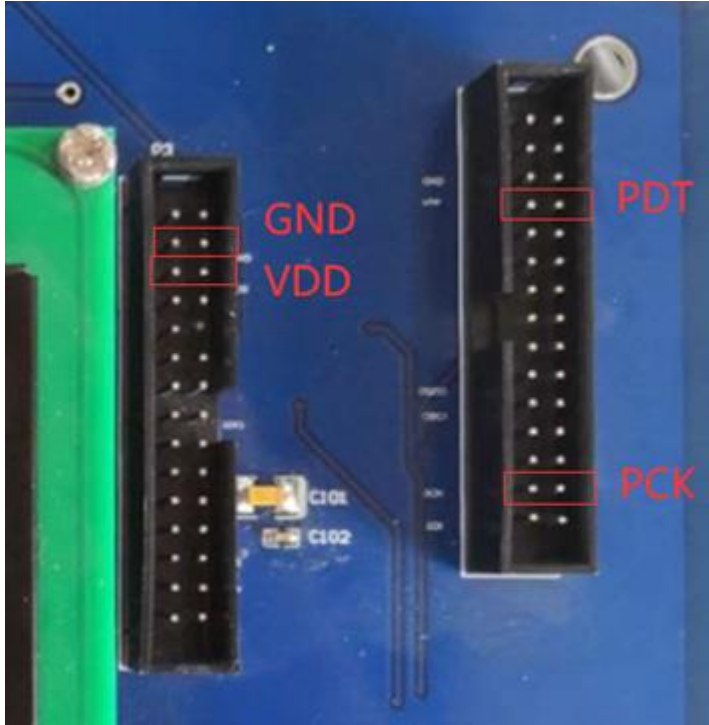


## 8.5 MC32F7062 烧录说明

针对 MC32F7062 芯片的烧录, 用户如果有烧录小板, 可插到烧录器上直接使用并烧录, 如果用户没有烧录小板, 可用杜邦线手动接线调试, 接线方法请看以下说明。

烧录器与芯片的连接图示如下:

烧录器-----芯片  
 VDD----->>VDD  
 GND----->>GND  
 DATA----->>PDT  
 SCK----->>PCK



## 九、烧录软件 CRC 校验值说明

针对用户使用 EZPro100 烧录软件在烧录过程中关于 CRC 校验值的问题，下面对此问题进行说明。

下图中关于 CRC 的校验值有四项，现一一进行说明：

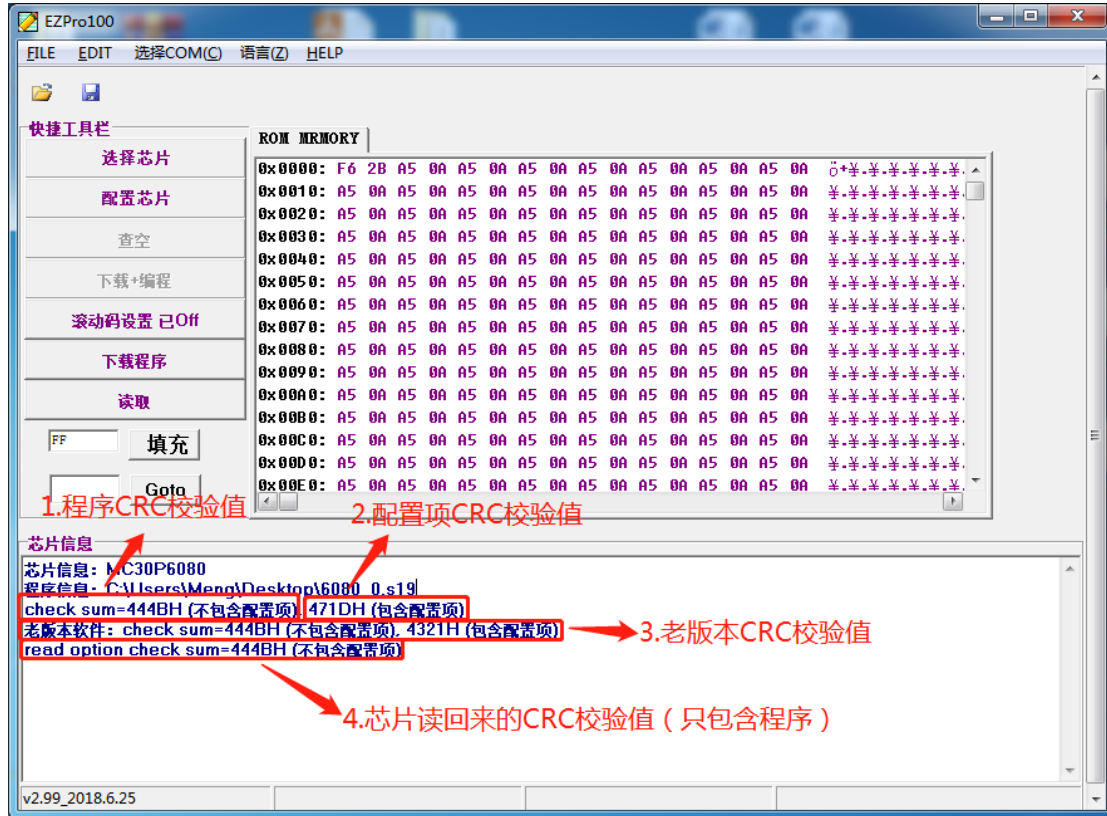
1. 用户加载的程序的 CRC 校验值
2. 用户选择的配置项的 CRC 校验值
3. 老版本 CRC 校验值
4. 芯片读回来的 CRC 校验值（只包含程序部分，不包含配置项）

由于部分老型号（如 20P 系列）和新型号关于 CRC 的校验值的计算方法不一样，所以得到的 CRC 校验值也不一样，但是客户在升级新版本软件之后想要保留老版本 CRC 的校验值，所以会有老版本 CRC 校验值一项。

由于芯片在烧录过程中，配置项中部分校准值（没有对客户开放）在烧写同一型号的不

同芯片时是不一样的，所以用户烧录同一型号的不同芯片时，每个芯片读回来的配置项 CRC 校验值是不一样的，用户如果看到不同的芯片读回来的配置项的 CRC 校验值是不一样的，这是正常的。

用户在烧录过程中读回来的 CRC 校验值，是不包含配置项的，即只包含程序部分，其值应该与用户加载的程序的 CRC 校验值一致，如果不一致，说明烧录过程中出现问题，请联系销售或 FAE。



## 十、错误信息对照表

错误代码	错误原因	简单处理办法
002	IRC 校准 进入模式失败	
003	IRC 校准频率值 超出范围	<ol style="list-style-type: none"> <li>1. 检查烧写小板是否已连接校准信号测试线</li> <li>2. 烧写器测试频率功能是否正常</li> </ol>
004	进入烧写模式失败	<ol style="list-style-type: none"> <li>1. 检查烧写小板型号是否一致，连接是否有错位；</li> <li>2. 18V 电源是否正常，VPP,VDD 电压是否正常</li> </ol>
005	VDD 电压超出 7.0V~6.2V 范围	<ol style="list-style-type: none"> <li>1. 用示波器测量 VDD 电压</li> </ol>
006	VPP 电压超出 13V~~11.5V 范围	<ol style="list-style-type: none"> <li>1.用示波器测量 VPP 电压</li> </ol>
007	IRC 校准值烧写失败	<ol style="list-style-type: none"> <li>1.确认烧写信号是否接触良好</li> </ol>

008	ROM 区数据烧写失败	1. 确认烧写信号接触是否良好 2. 如果芯片是 7341 或者 7342 请查看是否是五线烧录
009	程序缓存区读取失败	1.联系销售或 FAE 进行更换
010	OPTION 值烧写失败	1.确认烧写信号接触是否良好
011	烧写异常	1.联系销售或 FAE 进行更换
012	校准结果为 0XFF 或 0x00	1.确认芯片是否已进行出厂 IRC 校准
013	滚动码保存出错	1.联系销售或 FAE 进行更换
014	烧写数量达到最大限制数	需重新解除烧写数量限制。重新下载烧写代码。
015	上位机软件和烧写器固件版本不统一	更新烧录器固件
016	OTP 地址与烧写地址不一致	1.联系销售或 FAE
017	MC32T8132 擦除错误 ID-XX0	1.联系销售或 FAE
018	MC32T8132 擦除错误 ID-011	1.联系销售或 FAE
019	MC32T8132 擦除错误 ID-101	1.联系销售或 FAE
020	MC32T8132 擦除错误 ID-111	1.联系销售或 FAE
021	HIRC_DIFF,芯片被写过, 并且本次用的内部高频振荡器频率和之前的不一样	1.换芯片烧录
022	1.针对有 Margin 读模式的芯片, 写 ROM 时普通读校验失败	1. 确认烧写信号是否接触良好 2. 检查烧录器电源适配器电压是否符合要求 3. 查看烧录 VDD 与 VPP 电压是否正常
023	2.针对有 Margin 读模式的芯片, 写 ROM 时 Margin-1 模式读校验失败	
024	针对有 Margin 读模式的芯片, 写 ROM 时 Off State Margin 模式读校验失败	1.确认烧写信号是否接触良好
025	查空报错	1.联系销售或 FAE
026	MTP 烧写错误	1. 检查接线 2. 重新进行烧录
027	MCU 硬件校验和软件校验不一致报错	1. 检查加载的程序是否正确 2. 读取芯片查看是否已经被烧过
028	无 VREF 校准值	1.联系销售或 FAE 进行更换芯片
029	无 LVD 校准值	1.联系销售或 FAE 进行更换芯片
030	芯片型号与配置不匹配	1.联系销售或 FAE
031	针对有 Margin 读模式的芯片, 写 OPTION 时普通读校验失败	1.确认烧写信号是否接触良好
032	针对有 Margin 读模式的芯片, 写 OPTION 时 Margin-1 模式读校验失败	1.确认烧写信号是否接触良好
033	针对有 Margin 读模式的芯片,	1.确认烧写信号是否接触良好

	写 OPTION 时 Off State Margin 模式读校验失败	
034	S19 数据有问题报错	确认自己的 S19 或 wrt 程序中是否有含有被禁止使用或不建议使用的非法指令
035	OS 测试不过	检查烧写小板型号是否一致, 连接是否有错位;
036	特殊烧写器出厂后烧写数量达到预设限制	联系销售或 FAE
037	芯片版本和烧写工具不匹配	联系销售或 FAE
038	烧写时通讯错误	烧录器重新上电, 可以重烧
039	无工程校准值	读取芯片, 查看配置字对应部分是否有值, 如果没值, 可能因为芯片没有进行工程测试导致
040	CRC 校验出错	1. 确认加载到烧录器的程序是否正确 2. 检查接线是否良好
041	坏点修复过程出错	1. 此芯片可能是不良品 2. 读取芯片数据然后截取配置字部分的数据, 交由FAE确认坏点option是否已经被写过
042	编程通讯错误 检测SD0数据和输入SDI数据是否一致	1. 检查SD0和SDI与芯片接触是否良好 2. 烧录器重上电, 重新加载要烧录的程序再次进行烧录
043	进模式加载option到寄存器错误/FLASH烧写prog_lock出错 (问题仅存在于7341, 7342, 7343)	1. 检查是否是五线烧录 2. 检查烧录器与芯片连接是否良好 3. 如果存在上述1、2问题, 更正后可对报错芯片重新烧录
044	工程测试值标志位错误	1. 检查加载的wrt是否正确 2. 读取芯片截取option配置区的值反馈给FAE, 对照开发手册核查实际芯片工程值是否和开发手册需要写的一致
045	进入super模式失败 (问题仅存在于7341、7342)	1. 检查烧录器PDO与OSCO是否短接 2. 检查芯片与烧录器之间连接是否良好
046	烧录器程序运行异常	1. 烧录器重上电, 重新加载要烧录的程序再次进行烧录
047	加载的烧录文件与芯片里面程序不一致	1. 请反读芯片里面的程序, 查看CRC校验值, 确保加载的程序的CRC与芯片里面CRC保持一致
049	LVR校准值 超出范围	1. 检查接线是否良好 2. 检查烧录器电源是否正常

055	FLASH擦除错误	<ol style="list-style-type: none"><li>1. 检查接线是否良好</li><li>2. 检查烧录器电源是否正常</li></ol>
-----	-----------	--



## 十一、更新记录:

时间	修改者	版本	备注
2011-09-07	Mike Mo	V1.00	原稿
2011-09-22	Mike Mo	V1.01	增加与机械手连接部分内容
2012-05-16	Mike Mo	V2.0	更新到硬件 V2.0 对应使用说明版本
2012-10-09	Mike Mo	V2.1	增加滚动码烧写, 在线更新相关部分说明
2013-05-16	Mike Mo	V2.2	增加关于 WTR 格式烧写文件的使用说明
2015-02-06	Rolla Xu	V2.32	增加有 Margin 读校验的错误信息
2015-04-17	Rolla Xu	V2.33	增加有 0x15 错误信息
2016-03-22	Rolla Xu	V2.35	增加 0x22-0x36 错误信息
2018-03-08	Mike Mo	V2.38	修改文中版本号不一致的地方
2019-04-11	Mike Lin	V2.39	增加 0x40-0x44 错误信息
2020-01-16	ZQQ	V2.40	增加特殊型号接线说明
2020-03-13	MLS	V2.41	增加 Flash 系列型号烧录说明
2020-03-16	MLS	V2.42	增加烧录软件 CRC 校验值说明
2020-06-10	ZQQ	V2.43	增加报错 043、045、046 的说明
2020-06-29	ZQQ	V2.44	修改部分错误信息表对应的简单处理办法
2020-07-31	ZQQ	V2.45	修改报错 008 的说明
2020-11-24	ZQQ	V2.46	增加 MC51F8124 接线说明, 增加 047 报错说明
2020-12-22	ZQQ	V2.47	增加 049 报错说明
2021-01-15	ZQQ	V2.48	增加 055 报错说明和 MC30F6910 接线说明
2021-03-29	ZQQ	V2.49	增加 MC51F003A4 在板带电烧录说明和 MC32F7062 烧录说明
2021-09-30	ZQQ	V2.50	修改 WRT 文件的使用说明